

Ficha Técnica

Gel de sellado en frío Aquasit con caja de derivación T40

Referencia: 2363012



Juego de cajas de derivación con regleta de bornes para conectar cables y conductos en interiores y exteriores protegidos. Incluido gel de sellado en frío Aquasit, grado de protección IP 68. Forma cuadrada con juntas insertables en los lados y entradas ciegas en el suelo. Apropiado para el montaje en pared y techo, y el montaje en estructuras de chapa. Con la posibilidad de fijación interior. Con tapa de bornes fija. Fabricado con materiales sin halógenos.

Caja de derivación según DIN EN 60670. Antiinflamable según DIN EN 60695-2-11, temperatura de ensayo 650 °C. Resistencia al impacto IK07 según DIN EN 50102.

Ya se trate de instalaciones eléctricas en el jardín, en el paseo marítimo, en túneles de lavado o en sumideros, nuestro Aquasit garantiza siempre una instalación eléctrica segura.

Su aplicación es muy sencilla: Aquasit se aplica con limpieza y facilidad mediante una pistola de cartuchos convencional. El gel de sellado en frío de color ámbar transparente, a base de resinas de hidrocarburos, se endurece de forma flexible. Aquasit es "autorregenerador" y puede retirarse con gran facilidad. Medidas interiores: 77 x 77 x 46 mm



PP Polipropileno

Datos maestros

Referencia	2363012
Tipo	T 40 KVM
Denominación 1	Kit Cajas de derivación
Denominación 2	con gel de sellado Aquasit KVM
Fabricante	OBO
Dimensión	90x90x52
Material	Polipropileno
Unidad VK más pequeña	1
Cantidad	Pieza
Peso	48,7 kg
Unidad de peso	kg/100 u

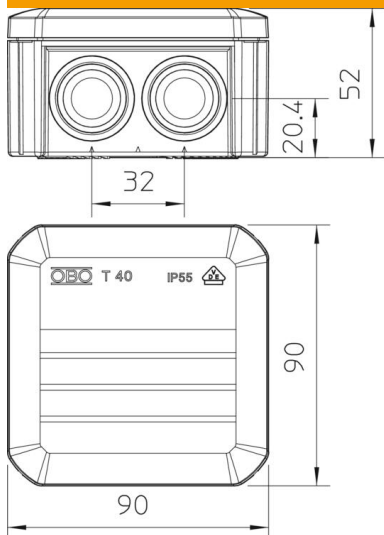
Ficha Técnica

Gel de sellado en frío Aquasit con caja de derivación T40



Referencia: 2363012

Dimensiones



Longitud	90 mm
Ancho	90 mm
Altura	52 mm

Datos técnicos

Tubular	sí
Número de entradas	7
Tipo de entrada_	Cono
Tipo de entrada	Cable
Tipo de entrada a la carcasa	Membrana escalonada separable
Tensión de aislamiento calculada U _i	500 V
Montaje	Borne
Tapa	Opaco
Fijación de tapa	Fijación a presión
Entrada por la parte posterior	sí
Entradas	7 x M25
Modelo a prueba de explosiones	no
Antiinflamable	según la norma VDE 0471/DIN 695 parte 2-1, temperatura de ensayo 650 °C
Ejecución	Cuadrado
Mantenimiento de función	Sin
Para zona Ex	Sin
Para zona Ex con gas	Sin
Para zona Ex con polvo en suspensión	Sin
Reforzado con fibra de vidrio	no
Libre de halógenos	sí
Medidas interiores	77 x 77 x 46 mm
Con apantallamiento	no
Con tapa	sí
Modo de montaje	Montaje sobre pared/techo
Sección nominal mín.	4 mm ²
Tensión nominal	500 V
Precintable	no

Ficha Técnica

Gel de sellado en frío Aquasit con caja de derivación T40

Referencia: 2363012



Datos técnicos

Clase de protección	IP55
Grado de protección código IK	IK07
Rango de temperatura máx.	60 °C
Rango de temperatura	-5 °C
Resistente a la intemperie	no