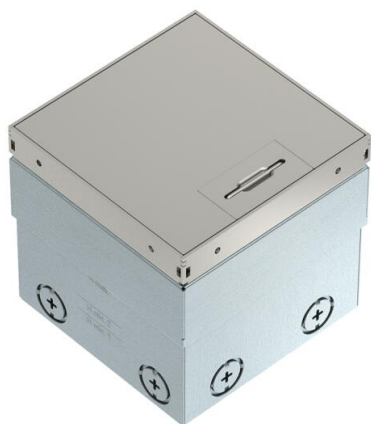


# Ficha Técnica

Toma de suelo UDHOME2, con salida de cordón, sin recorte para el revestimiento del suelo, NF doble, acero inoxidable



Unidad completa cuadrada para el montaje en suelos huecos y en pavimentos que precisan una limpieza en seco en interiores. La carcasa empotrable dispone de entradas retroqueladas para tubo (M20/M25). Se puede ajustar la tapa hasta el borde superior del revestimiento del suelo mediante 4 soportes niveladores. La profundidad mínima de instalación es de 100 mm, el rango de nivelación + 35 mm. Marco visible en el revestimiento de acero y tapa de acero inoxidable. La resistencia de carga de 15 kN solo se garantiza en estado sin utilizar. El volumen de suministro incluye un enchufe hembra NF doble.

Pueden montarse hasta 2 conectores de datos modulares con soportes de sistema de datos opcionales.



A2 Acero inoxidable

## Datos maestros

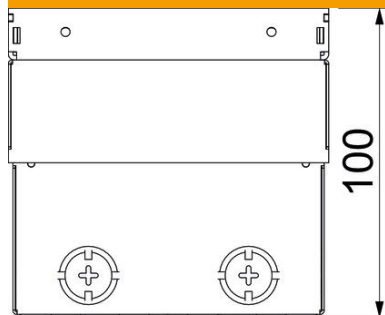
Referencia	7368332
Tipo	UDHOME2 GVN
Denominación 1	Unidad completa
Denominación 2	con toma doble NF
Fabricante	OBO
Dimensión	140x140x110
Material	Acero inoxidable
Unidad VK más pequeña	1
Cantidad	Pieza
Peso	220 kg
Unidad de peso	kg/100 u

# Ficha Técnica

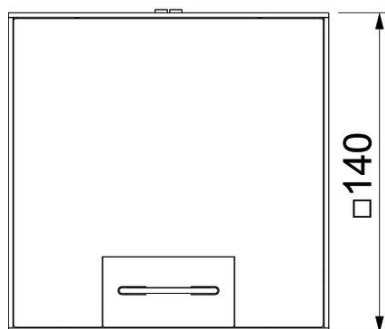
Toma de suelo UDHOME2, con salida de cordón, sin recorte para el revestimiento del suelo, NF doble, acero inoxidable



## Dimensiones



Longitud	140 mm
Ancho	140 mm
Altura	100 mm



# Ficha Técnica

Toma de suelo UDHOME2, con salida de cordón, sin recorte para el revestimiento del suelo, NF doble, acero inoxidable



## Datos técnicos

Número de dispositivos instalables	2
Versión	Cuadrado
Modelo de salida de cable	Salida de cable giratoria
Montaje	Enchufe NF doble
Marco para revestimiento del suelo	no
Cuidados del suelo	seco
Modelo de tapa	Placa decorativa
Ámbito de aplicación mientras se está utilizando	6.101.1 Cuidados del suelo en seco
Ámbito de aplicación si no se está utilizando	6.101.1 Cuidados del suelo en seco
Altura del piso máx.	135 mm
Altura del piso mín.	100 mm
Apropiado para instalación de suelo técnico	sí
Adecuado para canalización cerrada a ras de pavimento	no
Adecuado para canalización bajo pavimento	no
Apropiado para montaje en suelo hueco / técnico	sí
Apropiado para limpieza con agua	no
Soportes para alojar cajas portamecanismos	no
Con entalladura para revestimiento de suelo	no
Tamaño nominal para unidades portamecanismos	2
Norma	EN 50085-2-2
Modelo del marco	Borde de contacto del revestimiento del suelo
Grado de protección (IP) mientras se está utilizando	IP20
Grado de protección (IP) si no se está utilizando	IP10
Grado de protección código IK	IK10
Modelo para carga pesada	no
Carga vertical, superficie pequeña	hasta 3.000 N
Autorizaciones	VDE
Mecanismo de apertura	Asidero