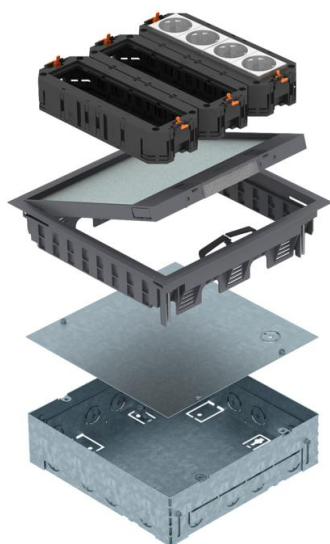


# Ficha Técnica

## Conjunto portamecanismos UDHOME GES9

Referencia: 7427420



Unidad de montaje cuadrada para doce mecanismos Modul 45, para el uso en suelos huecos y pavimentos que precisan limpieza en seco en interiores, que consta de carcasa empotrable, unidad portamecanismos GES9-2, tres soportes universales UT y dos tomas de corriente con toma de tierra dobles 33°, en blanco. La caja dispone de entradas pretroqueladas para la introducción de las canalizaciones (M25), regulable al borde superior del pavimento. En estado de suministro la carcasa está cerrada con una tapa ciega. Tras los trabajos de pavimentación el conjunto portamecanismos puede montarse en la abertura de montaje. La tapa abatible del conjunto portamecanismos tiene un rebaje para colocar un acabado final de pavimento de 3, 5, 8 o 10 mm. La profundidad mínima de montaje es de 73 mm y el margen de nivelación de + 30 mm.



PA Poliamida

### Datos maestros

Referencia	7427420
Tipo	UDHOME GES9 7011
Denominación 1	Conjunto portamecanismos
Denominación 2	con marco de instalación
Fabricante	OBO
Dimensión	264x264x73mm
Color	gris hierro; RAL 7011
Material	Poliamida
Unidad VK más pequeña	1
Cantidad	Pieza
Peso	357,5 kg
Unidad de peso	kg/100 u

# Ficha Técnica

## Conjunto portamecanismos UDHOME GES9

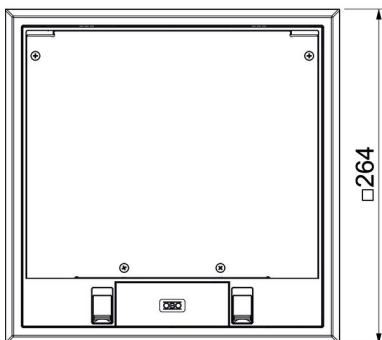
Referencia: 7427420



### Dimensiones



Longitud	247 mm
Ancho	247 mm



### Datos técnicos

Modelo de salida de cable	Salida de cable giratoria
Posibilidad de instalar una junta	no
Altura de pavimento máx.	100 mm
Altura de pavimento mín.	80 mm
Grado de protección (IP) mientras se está utilizando	IP20
Grado de protección (IP) si no se está utilizando	IP10
Grado de protección código IK	IK08
Mecanismo de apertura	Corredera deslizante
Espesor del revestimiento del suelo	5 mm