

Ficha Técnica

Caja bajo suelo UDS4 para canal PVC

Referencia: 7400348



Toma de corriente bajo suelo con abertura de montaje fija e invariable de 201 x 201 mm, para una unidad del tamaño nominal 4. La abertura de montaje se practica a través de un molde incluido en el volumen de suministro. La caja bajo suelo dispone de aberturas de montaje para tres canales de PVC de 1 compartimento, de tamaño nominal 60 x 25 y 90 x 35 en los cuatro lados. La caja es apropiada básicamente para su empleo en construcciones de pisos con pavimento de cemento, con una altura de hasta 90 mm.



St Acero

FS galvanizado en banda

Datos maestros

Referencia	7400348
Tipo	UDSPD 9035 4
Denominación 1	Caja para conj.portamec.
Denominación 2	para GES4
Fabricante	OBO
Dimensión	308x308x92
Material	Acero
Superficie	Galvanizado en banda
Norma superficies	DIN EN 10346
Unidad VK más pequeña	1
Cantidad	Pieza
Peso	246 kg
Unidad de peso	kg/100 u

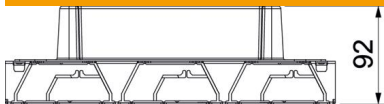
Ficha Técnica

Caja bajo suelo UDS4 para canal PVC

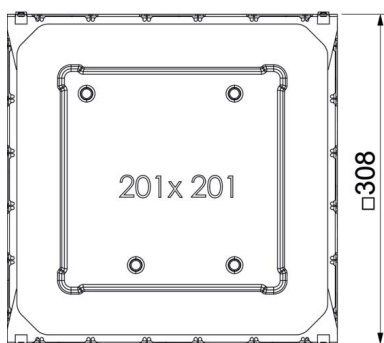
Referencia: 7400348



Dimensiones



Longitud	308 mm
Ancho	308 mm
Altura	92 mm



Datos técnicos

Chapa de base	sí
Posibilidad de instalar una junta	no
Orificio para la instalación de caja sobre el pavimento	no
Orificio para la instalación de unidad de montaje	Cuadrado
Altura de pavimento máx.	90 mm
Altura de pavimento mín.	65 mm
Adecuado para canalización bajo pavimento	sí
Ancho de canal máx.	90 mm
Ancho de canal mín.	60 mm
Altura de canal máx.	35 mm
Altura de canal mín.	25 mm
Tamaño nominal para unidades portamecanismos	4