

Ficha Técnica

Caja bajo suelo UDSR4 para canal PVC

Referencia: 7400354



Toma de corriente bajo suelo con abertura de montaje fija e invariable de \varnothing 215 mm, para una unidad del tamaño nominal R4. La abertura de montaje se practica a través de un molde incluido en el volumen de suministro. La caja bajo suelo dispone de aberturas de montaje para tres canales de PVC de 1 compartimento, de tamaño nominal 60 x 25 y 90 x 35 en los cuatro lados. La caja es apropiada básicamente para su empleo en construcciones de pisos con pavimento de cemento, con una altura de hasta 90 mm.



St Acero

FS galvanizado en banda

Datos maestros

Referencia	7400354
Tipo	UDSPD 9035 R4
Denominación 1	Caja para conj.portamec.
Denominación 2	para GESR4
Fabricante	OBO
Dimensión	329x329x92
Material	Acero
Superficie	Galvanizado en banda
Norma superficies	DIN EN 10346
Unidad VK más pequeña	1
Cantidad	Pieza
Peso	217 kg
Unidad de peso	kg/100 u

Ficha Técnica

Caja bajo suelo UDSR4 para canal PVC

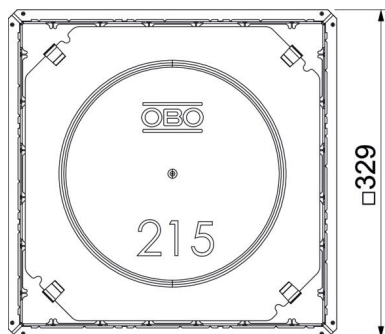
Referencia: 7400354



Dimensiones



Longitud	329 mm
Ancho	329 mm
Altura	92 mm
Medida d Ø	215 mm



Datos técnicos

Chapa de base	sí
Posibilidad de instalar una junta	sí
Orificio para la instalación de unidad de montaje	redondo
Altura de pavimento máx.	90 mm
Altura de pavimento mín.	65 mm
Adecuado para canalización bajo pavimento	sí
Ancho de canal máx.	90 mm
Ancho de canal mín.	60 mm
Altura de canal máx.	35 mm
Altura de canal mín.	25 mm
Tamaño nominal para unidades portamecanismos	R4