

Ficha Técnica

Caja bajo suelo UDS4 para tubo de instalación y canal metálico

Referencia: 7400349



Toma de corriente bajo suelo con abertura de montaje fija e invariable de 201 x 201 mm, para una unidad del tamaño nominal 4. La abertura de montaje se practica a través de un molde incluido en el volumen de suministro. La caja bajo suelo dispone de aberturas de montaje para caja bajo suelo, de 2 o 3 compartimentos de chapa de acero de tamaño nominal 25038, así como seis tubos de instalación M20 o M25 en los cuatro lados. La caja es apropiada básicamente para su empleo en construcciones de pisos con pavimento de cemento, con una altura de hasta 90 mm.



St Acero

FS galvanizado en banda

Datos maestros

Referencia	7400349
Tipo	UDSSD 25038 4
Denominación 1	Caja para conj.portamec.
Denominación 2	para GES4
Fabricante	OBO
Dimensión	308x308x92
Material	Acero
Superficie	Galvanizado en banda
Norma superficies	DIN EN 10346
Unidad VK más pequeña	1
Cantidad	Pieza
Peso	277,4 kg
Unidad de peso	kg/100 u

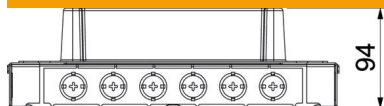
Ficha Técnica

Caja bajo suelo UDS4 para tubo de instalación y canal metálico

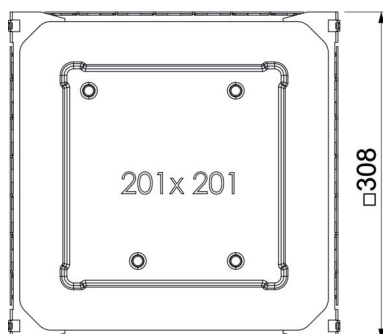
Referencia: 7400349



Dimensiones



Longitud	308 mm
Ancho	308 mm
Altura	92 mm



Datos técnicos

Número de dispositivos instalables	1
Chapa de base	no
Posibilidad de instalar una junta	sí
Orificio para la instalación de caja sobre el pavimento	no
Orificio para la instalación de unidad de montaje	Cuadrado
Desacoplable	no
Altura de pavimento máx.	90 mm
Altura de pavimento mín. para la conexión de tubos	65 mm
Adecuado para canalización cerrada a ras de pavimento	sí
Adecuado para canalización bajo pavimento	no
Apropiado para canal bajo suelo	no
Ancho de canal máx.	250 mm
Ancho de canal mín.	250 mm
Altura de canal máx.	38 mm
Altura de canal mín.	38 mm
Tamaño nominal	308 mm
Tamaño nominal para unidades portamecanismos	4
Margen de nivelación máx.	95 mm
Margen de nivelación mín.	62 mm
Grado de protección (IP) mientras se está utilizando	IP20