

Ficha Técnica

Caja bajo suelo UDSR9 para tubo de instalación y canal metálico

Referencia: 7400359



Toma de corriente bajo suelo con abertura de montaje fija e invariable de Ø 305 mm, para una unidad del tamaño nominal R9. La abertura de montaje se practica a través de un molde incluido en el volumen de suministro. La caja bajo suelo dispone de aberturas de montaje para caja bajo suelo, de 2 o 3 compartimentos de chapa de acero de tamaño nominal 25038, así como seis tubos de instalación M20 o M25 en los cuatro lados. La caja es apropiada básicamente para su empleo en construcciones de pisos con pavimento de cemento, con una altura de hasta 95 mm.



- St** Acero
- FS** galvanizado en banda

Datos maestros

| | |
|-----------------------|--------------------------|
| Referencia | 7400359 |
| Tipo | UDSSD 25038 R9 |
| Denominación 1 | Caja para conj.portamec. |
| Denominación 2 | para GESR9 |
| Fabricante | OBO |
| Dimensión | 364x364x97 |
| Material | Acero |
| Superficie | Galvanizado en banda |
| Norma superficies | DIN EN 10346 |
| Unidad VK más pequeña | 1 |
| Cantidad | Pieza |
| Peso | 229 kg |
| Unidad de peso | kg/100 u |

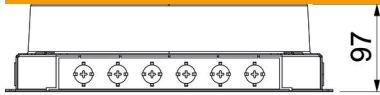
Ficha Técnica

Caja bajo suelo UDSR9 para tubo de instalación y canal metálico

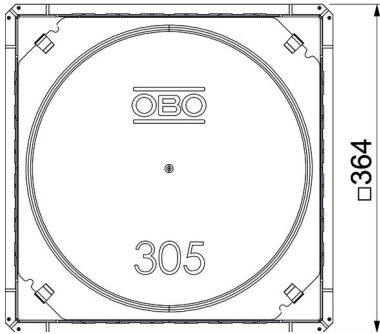
Referencia: 7400359



Dimensiones



Medida d Ø | 305 mm



Datos técnicos

| | |
|--|-------|
| Altura de pavimento máx. | 95 mm |
| Altura de pavimento mín. | 65 mm |
| Tamaño nominal para unidades portamecanismos | R9 |