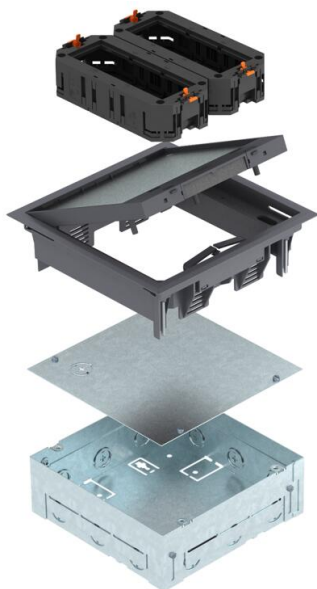


Ficha Técnica

Conjunto portamecanismos UDHOME GES4

Referencia: 7427460



Unidad de montaje cuadrada con salida de cable, para el uso en suelos huecos y en pavimentos que precisan una limpieza en seco compuesta de carcasa empotrada y unidad portamecanismos GES4-2 (color gris hierro; RAL 7011) con dos soportes universales. La caja dispone de entradas pretroqueladas para la introducción de las canalizaciones (M25), regulable al borde superior del pavimento. En estado de suministro la carcasa está cerrada con una tapa ciega. Tras los trabajos de pavimentación el conjunto portamecanismos puede montarse en la abertura de montaje. La tapa abatible del conjunto portamecanismos tiene un rebaje para colocar un acabado final de pavimento de 3, 5, 8 o 10 mm.

Altura mínima de instalación 72 mm, incluido revestimiento de suelo, rango de nivelación de + 30 mm.

Se pueden montar hasta 6 mecanismos individuales Modul 45®.



PA Poliamida

Datos maestros

Referencia	7427460
Tipo	UD GES4-2 7011
Denominación 1	Conjunto portamecanismos
Denominación 2	con marco de instalación
Fabricante	OBO
Dimensión	222x222x140
Color	gris hierro; RAL 7011
Material	Poliamida
Unidad VK más pequeña	1
Cantidad	Pieza
Peso	290 kg
Unidad de peso	kg/100 u

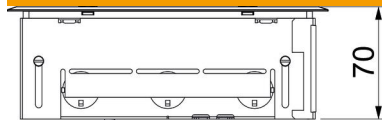
Ficha Técnica

Conjunto portamecanismos UDHOME GES4

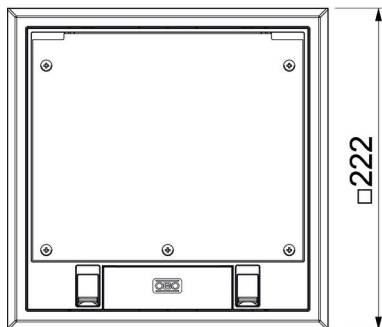
Referencia: 7427460



Dimensiones



Longitud	205 mm
Ancho	205 mm



Datos técnicos

Modelo de salida de cable	Salida de cable giratoria
Altura de pavimento máx.	100 mm
Altura de pavimento mín.	80 mm
Grado de protección (IP) mientras se está utilizando	IP20
Grado de protección (IP) si no se está utilizando	IP10
Grado de protección código IK	IK08
Tipo de sistema de montaje	UT3
Mecanismo de apertura	Corredera deslizante
Espesor del revestimiento del suelo	5 mm