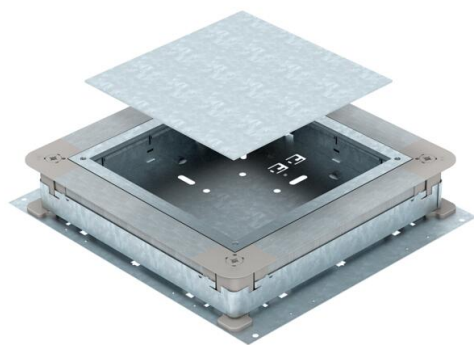


Ficha Técnica

UGD250-3 para unidades de montaje cuadradas, para altura de pavimento 70-125 mm

Referencia: 7410087



Tomas de corriente bajo suelo para canales bajo pavimento con paredes laterales de chapa de acero. Para el montaje de unidades del tamaño nominal seleccionado. Se puede nivelar de forma continua a la altura de pavimento (es posible una nivelación rápida) y el pavimento puede montarse a ras del borde de extracción. Con posibilidad de desacoplamiento acústico tras el montaje de pavimento y de aplicación de cargas pesadas con accesorios adicionales. Paredes laterales preparadas para anchos de canal de 190 y 250 mm.



St Acero

FS galvanizado en banda

Datos maestros

| | |
|-----------------------|--------------------------|
| Referencia | 7410087 |
| Tipo | UGD 250-3 9 |
| Denominación 1 | Caja para conj.portamec. |
| Denominación 2 | 250-3 para GES9 |
| Fabricante | OBO |
| Dimensión | 410x367x70 |
| Material | Acero |
| Superficie | Galvanizado en banda |
| Norma superficies | DIN EN 10346 |
| Unidad VK más pequeña | 1 |
| Cantidad | Pieza |
| Peso | 580 kg |
| Unidad de peso | kg/100 u |

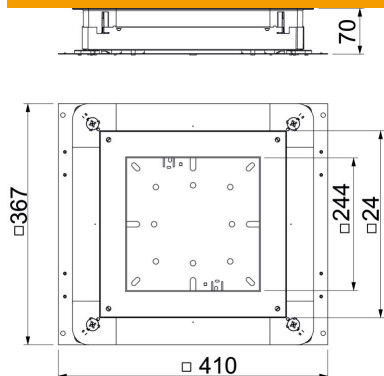
Ficha Técnica

UGD250-3 para unidades de montaje cuadradas, para altura de pavimento 70-125 mm

Referencia: 7410087



Dimensiones



| | |
|----------|--------|
| Medida a | 244 mm |
| Medida A | 367 mm |
| Medida B | 410 mm |
| Medida b | 244 mm |

Datos técnicos

| | |
|---|-----------------------|
| Chapa de base | sí |
| Retráctil a nivel del suelo | sí |
| Posibilidad de instalar una junta | sí |
| Orificio para la instalación de caja sobre el pavimento | no |
| Orificio para la instalación de unidad de montaje | Cuadrado |
| Desacoplable | sí |
| Altura de pavimento máx. | 125 mm |
| Altura de pavimento mín. para la conexión de tubos | 70 mm |
| Adecuado para canalización cerrada a ras de pavimento | no |
| Adecuado para canalización bajo pavimento | sí |
| Apropiado para canal bajo suelo | no |
| Espacio de instalación máx. | 11,63 dm ³ |
| Espacio de instalación mín. | 6,09 dm ³ |
| Ancho de canal máx. | 250 mm |
| Ancho de canal mín. | 190 mm |
| Altura de canal máx. | 48 mm |
| Altura de canal mín. | 28 mm |
| Altura mínima de pavimento | 70 |
| Tamaño nominal | 250 mm |
| Tamaño nominal para unidades portamecanismos | 9 |
| Margen de nivelación máx. | 125 mm |
| Margen de nivelación mín. | 70 mm |