

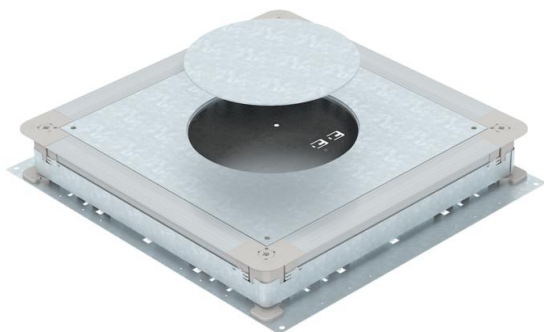
Ficha Técnica

UGD350-3 GESR 4 para unidades de montaje redondos, para altura de pavimento 70-125 mm

Referencia: 7410116



Tomas de corriente bajo suelo para canales bajo pavimento con paredes laterales de chapa de acero. Para el montaje de unidades del tamaño nominal seleccionado. Se puede nivelar de forma continua a la altura de pavimento (es posible una nivelación rápida) y el pavimento puede montarse a ras del borde de extracción. Con posibilidad de desacoplamiento acústico tras el montaje de pavimento y de aplicación de cargas pesadas con accesorios adicionales. Paredes laterales preparadas para anchos de canal de 190, 250 y 350 mm.



St Acero

FS galvanizado en banda

Datos maestros

Referencia	7410116
Tipo	UGD 350-3 R4
Denominación 1	Caja para conj.portamec.
Denominación 2	350-3 para GESR4
Fabricante	OBO
Dimensión	510x467x70
Material	Acero
Superficie	Galvanizado en banda
Norma superficies	DIN EN 10346
Unidad VK más pequeña	1
Cantidad	Pieza
Peso	910 kg
Unidad de peso	kg/100 u

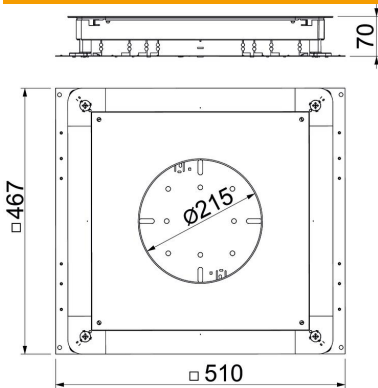
Ficha Técnica

UGD350-3 GESR 4 para unidades de montaje redondos, para altura de pavimento 70-125 mm

Referencia: 7410116



Dimensiones



Medida a	362 mm
Medida A	467 mm
Medida B	510 mm
Medida b	383 mm
Medida d Ø	215 mm

Datos técnicos

Chapa de base	sí
Posibilidad de instalar una junta	sí
Orificio para la instalación de caja sobre el pavimento	no
Orificio para la instalación de unidad de montaje	redondo
Desacoplable	sí
Altura de pavimento máx.	125 mm
Altura de pavimento mín.	70 mm
para la conexión de tubos	no
Adecuado para canalización cerrada a ras de pavimento	no
Adecuado para canalización bajo pavimento	sí
Apropiado para canal bajo suelo	sí
Ancho de canal máx.	350 mm
Ancho de canal mín.	190 mm
Altura de canal máx.	48 mm
Altura de canal mín.	28 mm
Altura mínima de pavimento	70
Tamaño nominal	350 mm
Tamaño nominal para unidades portamecanismos	R4
Margen de nivelación máx.	125 mm
Margen de nivelación mín.	70 mm