

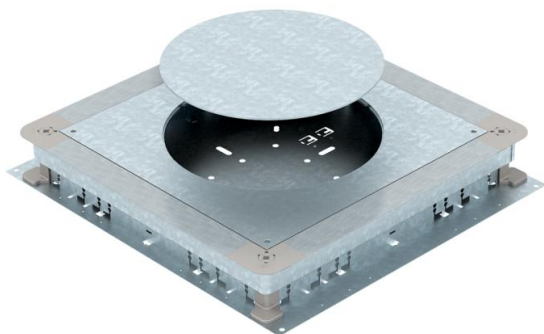
Ficha Técnica

UGD350-3 GESR 7 para unidades de montaje redondas, para altura de pavimento 70-125 mm

Referencia: 7410120



Tomas de corriente bajo suelo para canales bajo pavimento con paredes laterales de chapa de acero. Para el montaje de unidades del tamaño nominal seleccionado. Se puede nivelar de forma continua a la altura de pavimento (es posible una nivelación rápida) y el pavimento puede montarse a ras del borde de extracción. Con posibilidad de desacoplamiento acústico tras el montaje de pavimento y de aplicación de cargas pesadas con accesorios adicionales. Paredes laterales preparadas para anchos de canal de 190, 250 y 350 mm.



St Acero

FS galvanizado en banda

Datos maestros

| | |
|-----------------------|--------------------------|
| Referencia | 7410120 |
| Tipo | UGD 350-3 R7 |
| Denominación 1 | Caja para conj.portamec. |
| Denominación 2 | 350-3 para GESR7 |
| Fabricante | OBO |
| Dimensión | 510x467x70 |
| Material | Acero |
| Superficie | Galvanizado en banda |
| Norma superficies | DIN EN 10346 |
| Unidad VK más pequeña | 1 |
| Cantidad | Pieza |
| Peso | 887 kg |
| Unidad de peso | kg/100 u |

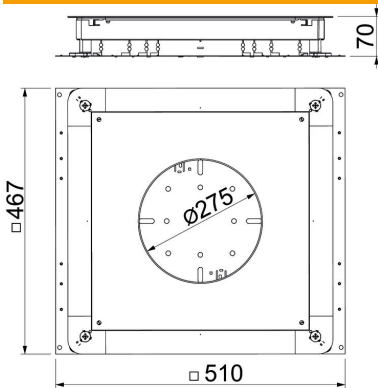
Ficha Técnica

UGD350-3 GESR 7 para unidades de montaje redondas, para altura de pavimento 70-125 mm

Referencia: 7410120



Dimensiones



| | |
|------------|--------|
| Medida a | 362 mm |
| Medida A | 467 mm |
| Medida B | 510 mm |
| Medida b | 383 mm |
| Medida d Ø | 275 mm |

Datos técnicos

| | |
|---|---------|
| Chapa de base | sí |
| Posibilidad de instalar una junta | sí |
| Orificio para la instalación de caja sobre el pavimento | no |
| Orificio para la instalación de unidad de montaje | redondo |
| Desacoplable | sí |
| Altura de pavimento máx. | 125 mm |
| Altura de pavimento mín. | 70 mm |
| para la conexión de tubos | no |
| Adecuado para canalización cerrada a ras de pavimento | no |
| Adecuado para canalización bajo pavimento | sí |
| Apropiado para canal bajo suelo | sí |
| Ancho de canal máx. | 350 mm |
| Ancho de canal mín. | 190 mm |
| Altura de canal máx. | 48 mm |
| Altura de canal mín. | 28 mm |
| Altura mínima de pavimento | 70 |
| Tamaño nominal | 350 mm |
| Tamaño nominal para unidades portamecanismos | R7 |
| Margen de nivelación máx. | 125 mm |
| Margen de nivelación mín. | 70 mm |