

Ficha Técnica

UP Caja portamecanismos o de conexión empotrable 66, con pestañas de tornillo

Referencia: 2003716



Caja portamecanismos empotrable con pestañas de tornillo para el uso en muros con una profundidad de montaje de mínimo 66 mm.

- 4 x 3 domos roscados
 - Conector de unión acoplable por ambos lados con cierre de bayoneta
 - 6 entradas de tubo combinadas hasta \varnothing 20 y 25 mm
 - 4 entradas hasta \varnothing 20 mm
 - 2 entradas hasta \varnothing 14 mm
 - 1 entrada hasta \varnothing 20 mm en el suelo
- Norma IEC 60670-1, IEC 60670-22 y DIN 49073-1.



PP Polipropileno

Datos maestros

Referencia	2003716
Tipo	UG 66-NL
Denominación 1	UP Caja para mecanismos
Denominación 2	con saliente para fijación
Suministrable a partir de	01.10.2021
Fabricante	OBO
Dimensión	\varnothing 60mm, H66mm
Color	Negro intenso
Material	Polipropileno
Unidad VK más pequeña	25
Cantidad	Pieza
Peso	2,65 kg
Unidad de peso	kg/100 u

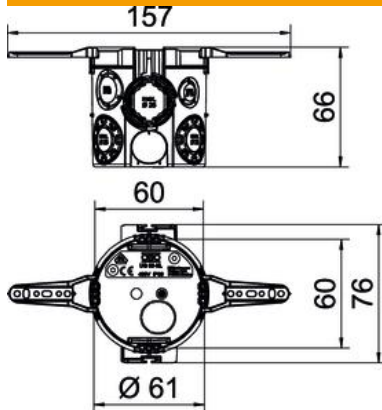
Ficha Técnica

UP Caja portamecanismos o de conexión empotrable 66,
con pestañas de tornillo

Referencia: 2003716



Dimensiones



Altura 66 mm

Datos técnicos

Número de entradas	13
Tipo de entrada_	Orificio practicable para conductores NYM, líneas de datos y tubos corrugados
Tipo de entrada a la carcasa	Orificio practicable
Versión	Individual
Forma constructiva	Cajas portamecanismos y cajas de conexión
Fijación de los aparatos	Tomillos o garras de expansión
Tapa	Sin
Fijación de tapa	Tomillos
Entrada por la parte posterior	sí
Antiinflamable	según la norma VDE 0471/IEC 60695-2-11, temperatura de ensayo 650 °C
Ejecución	redondo
Para diámetro de tubo	20/25 mm
Libre de halógenos	sí
Entradas combinadas Ø 20 / 25 mm	6
Con lengüeta claveteada	sí
Con tornillos	no
Sección nominal máx.	2,5 mm ²
Sección nominal mín.	1,5 mm ²
Entradas de tubo Ø 20 mm	3
A prueba de impactos	sí
Clase de protección	IP30
Hermética	no
Tensión de funcionamiento	400 V