

Ficha Técnica

Salida bajo suelo para montaje en falso suelo, espesor de placa DB de hasta 60 mm

Referencia: 7408582



Para el montaje de un mecanismo o de una Telitank en falsos suelos con un espesor de placa de hasta 60 mm.



Fundición a presión con zinc

Datos maestros

Referencia	7408582
Tipo	US80 DB 38
Denominación 1	Salida de canal bajo suelo
Denominación 2	p. grosor placa DB hasta 60mm
Fabricante	OBO
Material	Cinc colado a presión
Unidad VK más pequeña	1
Cantidad	Pieza
Peso	54,2 kg
Unidad de peso	kg/100 u

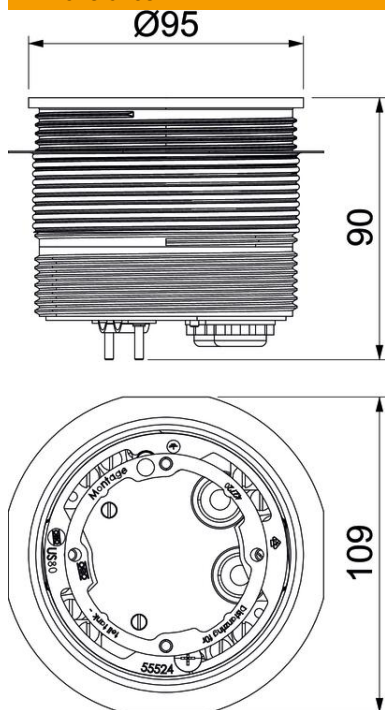
Ficha Técnica

Salida bajo suelo para montaje en falso suelo, espesor de placa DB de hasta 60 mm

Referencia: 7408582



Dimensiones



Medida h 77 mm

Datos técnicos

Posibilidad de ampliación	para unidad de montaje
Modelo de tapa	redondo
Posibilidad de instalar una junta para la conexión de tubos	no
	no