

# Ficha Técnica

## Perfil colgante US 5 FT

Referencia: 6341616



Soporte colgante (perfil en U) de medidas 50 x 50 mm con cabeza soldada. Para fijación en techos de hormigón y vigas metálicas horizontales. Con escuadras a partir de 400 mm de ancho o en caso de que la escuadra se instale en el extremo del perfil colgante, se recomienda utilizar la pieza distanciadora DSK 45.



**St** Acero

**FT** Galvanizado por inmersión en caliente

### Datos maestros

|                       |                                       |
|-----------------------|---------------------------------------|
| Referencia            | 6341616                               |
| Tipo                  | US 5 K 100 FT                         |
| Denominación 1        | Soporte                               |
| Denominación 2        | con cabeza soldada                    |
| Fabricante            | OBO                                   |
| Dimensión             | 50x50x1000                            |
| Material              | Acero                                 |
| Superficie            | Galvanizado por inmersión en caliente |
| Norma superficies     | DIN EN ISO 1461                       |
| Unidad VK más pequeña | 1                                     |
| Cantidad              | Pieza                                 |
| Peso                  | 286 kg                                |
| Unidad de peso        | kg/100 u                              |

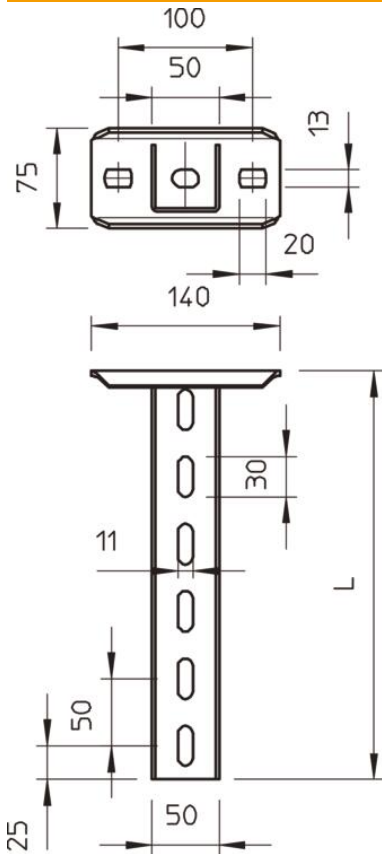
# Ficha Técnica

## Perfil colgante US 5 FT

Referencia: 6341616



### Dimensiones



|          |          |
|----------|----------|
| Longitud | 1.000 mm |
| Ancho    | 50 mm    |
| Altura   | 50 mm    |
| Medida L | 1.000 mm |

### Carga



### Valor

Max. tota  
= 10 cm  
of ETA(a

### Datos técnicos

|                             |          |
|-----------------------------|----------|
| Versión                     | Perfil U |
| Longitud de escuadra 200    | 5,75 kN  |
| Longitud de escuadra 400    | 3,1 kN   |
| Longitud de escuadra 600    | 2,2 kN   |
| Mantenimiento de función    | sí       |
| Grosor del material         | 2,5 mm   |
| Esfuerzo de tracción máximo | 10 kN    |
| Con dentado                 | no       |