

Ficha Técnica

Perfil colgante US 5 FT SOMY

Referencia: 7193524



Perfil colgante (perfil en U) con la placa frontal soldada.

Para fijación en techos de hormigón y vigas metálicas horizontales. Con escuadras a partir de 400 mm de ancho o en caso de que la escuadra se instale en el extremo del perfil colgante, se recomienda utilizar la pieza distanciadora DSK 25.



St Acero

FT SO galvanizado por inmersión en caliente 85 µm

Datos maestros

Referencia	7193524
Tipo	US 5 K 100 FT SO
Denominación 1	Soporte
Denominación 2	con cabeza soldada
Fabricante	OBO
Dimensión	50x50x1000
Material	Acero
Superficie	galvanizado por inmersión en caliente 85 µm
Norma superficies	DIN EN ISO 1461
Unidad VK más pequeña	1
Cantidad	Pieza
Peso	286 kg
Unidad de peso	kg/100 u

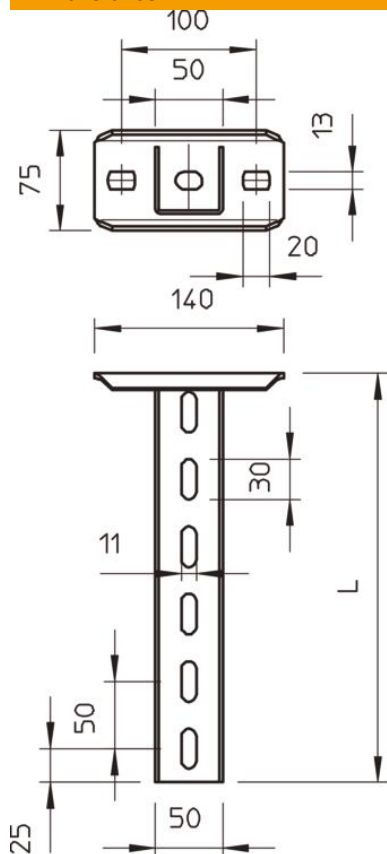
Ficha Técnica

Perfil colgante US 5 FT SOMY

Referencia: 7193524



Dimensiones



Longitud	1.000 mm
Ancho	50 mm
Altura	50 mm

Datos técnicos

Versión	Perfil U
Longitud de escuadra 200	5,75 kN
Longitud de escuadra 400	3,1 kN
Longitud de escuadra 600	2,2 kN
Mantenimiento de función	no
Grosor del material	2,5 mm
Esfuerzo de tracción máximo	10 kN

Ficha Técnica

Perfil colgante US 5 FT SOMY

Referencia: 7193524



Cargas

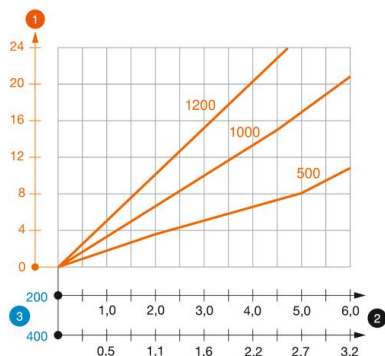


Diagrama de carga soporte en U tipo US 5 K

- 1 Flexión del extremo del perfil colgante en caso de la carga de escuadra admisible.
 - 2 Carga admisible de la escuadra kN sin carga humana
 - 3 Longitud de la escuadra en mm
- La curva de carga con longitudes de perfil en mm

Valor característico de carga del taco perfil colgante K US 5

Carga por un lado	Carga máxima [kN]			
	Ancho de la escuadra [mm]			
Taco tipo	110	210	310	410
BZ3 10x90/0-30	4,31	3,18	2,51	2,06
BZ3 12x110/0-35	5,82	4,29	3,39	2,77

Max. total load $F = \text{cable weight} + \text{cable tray} + \text{bracket} + \text{suspended support}$. The tabular values for double-sided loads take the available axis spacing $a_i = 10 \text{ cm}$ into account. The load capacity values increase considerably when used in uncracked concrete. The specified values are based on concrete of resistance grade C20/25. Comply with the installation conditions of the DIBt approval (anchors).