

# Ficha Técnica

## Perfil colgante US 5 A4

Referencia: 6341245



Perfil colgante (perfil en U) con la cabeza soldada.  
Para fijación en techos de hormigón y vigas metálicas horizontales. Con escuadras a partir de 400 mm de ancho o en caso de que la escuadra se instale en el extremo del perfil colgante, se recomienda utilizar la pieza distanciadora DSK 45.



**A4** Acero inoxidable

**2B** Pulido, con tratamiento posterior

### Datos maestros

Referencia	6341245
Tipo	US 5 K 110 A4
Denominación 1	Soporte
Denominación 2	con cabeza soldada
Fabricante	OBO
Dimensión	50x50x1100
Material	Acero inoxidable 1.4571
Superficie	Pulido, con tratamiento posterior
Norma superficies	
Unidad VK más pequeña	1
Cantidad	Pieza
Peso	330 kg
Unidad de peso	kg/100 u

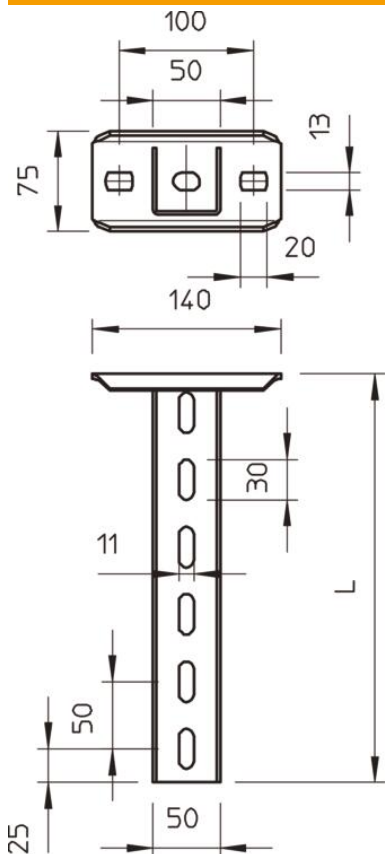
# Ficha Técnica

## Perfil colgante US 5 A4

Referencia: 6341245

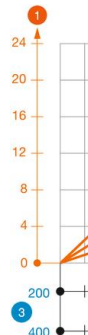


### Dimensiones



Longitud	1.100 mm
Ancho	50 mm
Altura	50 mm

### Carga



### Valor

Max. tota  
= 10 cm  
of ETA(a

### Datos técnicos

Versión	Perfil U
Longitud de escuadra 200	4 kN
Longitud de escuadra 400	2,2 kN
Longitud de escuadra 600	1,7 kN
Mantenimiento de función	no
Grosor del material	2,5 mm
Esfuerzo de tracción máximo	10 kN