

# Ficha Técnica

## Perfil colgante US 5 FT

Referencia: 6341624



Soporte colgante (perfil en U) de medidas 50 x 50 mm con cabeza soldada. Para fijación en techos de hormigón y vigas metálicas horizontales. Con escuadras a partir de 400 mm de ancho o en caso de que la escuadra se instale en el extremo del perfil colgante, se recomienda utilizar la pieza distanciadora DSK 45.



**St** Acero

**FT** Galvanizado por inmersión en caliente

### Datos maestros

Referencia	6341624
Tipo	US 5 K 110 FT
Denominación 1	Soporte
Denominación 2	con cabeza soldada
Fabricante	OBO
Dimensión	50x50x1100
Material	Acero
Superficie	Galvanizado por inmersión en caliente
Norma superficies	DIN EN ISO 1461
Unidad VK más pequeña	1
Cantidad	Pieza
Peso	311 kg
Unidad de peso	kg/100 u

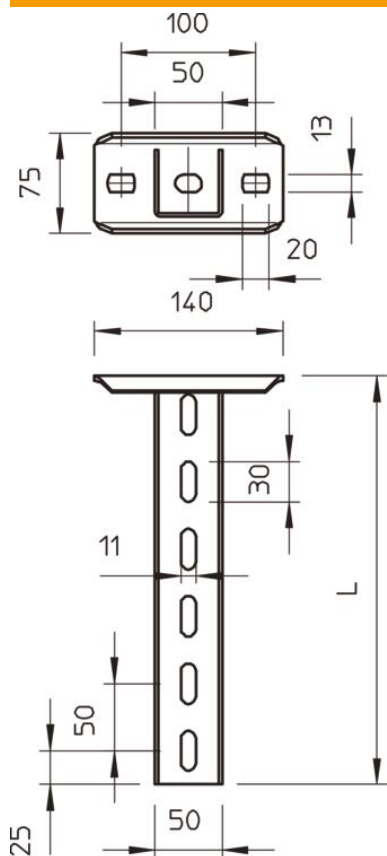
# Ficha Técnica

## Perfil colgante US 5 FT

Referencia: 6341624

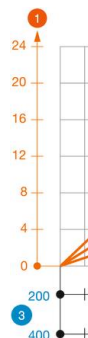


### Dimensiones



Longitud	1.100 mm
Ancho	50 mm
Altura	50 mm
Medida L	1.100 mm

### Carga



### Valor

Max. tota  
= 10 cm  
of ETA(a

### Datos técnicos

Versión	Perfil U
Longitud de escuadra 200	4 kN
Longitud de escuadra 400	2,2 kN
Longitud de escuadra 600	1,7 kN
Mantenimiento de función	sí
Grosor del material	2,5 mm
Esfuerzo de tracción máximo	10 kN
Con dentado	no