

# Ficha Técnica

## Perfil colgante US 5 A2

Referencia: 6341362



Perfil colgante (perfil en U) con la cabeza soldada.  
Para fijación en techos de hormigón y vigas metálicas horizontales. Con escuadras a partir de 400 mm de ancho o en caso de que la escuadra se instale en el extremo del perfil colgante, se recomienda utilizar la pieza distanciadora DSK 45.



**A2** Acero inoxidable

**2B** Pulido, con tratamiento posterior

### Datos maestros

Referencia	6341362
Tipo	US 5 K 30 A2
Denominación 1	Soporte
Denominación 2	con cabeza soldada
Fabricante	OBO
Dimensión	50x50x300
Material	Acero inoxidable 1.4301
Superficie	Pulido, con tratamiento posterior
Norma superficies	
Unidad VK más pequeña	1
Cantidad	Pieza
Peso	125 kg
Unidad de peso	kg/100 u

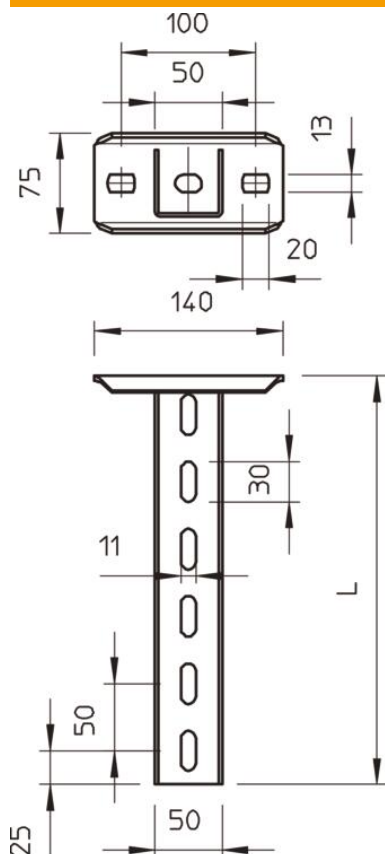
# Ficha Técnica

## Perfil colgante US 5 A2

Referencia: 6341362



### Dimensiones



Longitud	300 mm
Ancho	50 mm
Altura	50 mm

### Carga



### Valor

Max. total  
= 10 cm  
of ETA(a)

### Datos técnicos

Versión	Perfil U
Longitud de escuadra 200	5,75 kN
Longitud de escuadra 400	3,1 kN
Longitud de escuadra 600	2,2 kN
Mantenimiento de función	no
Grosor del material	2,5 mm
Esfuerzo de tracción máximo	10 kN