

# Ficha Técnica

## Perfil colgante US 5 FT

Referencia: 6341578



Soporte colgante (perfil en U) de medidas 50 x 50 mm con cabeza soldada. Para fijación en techos de hormigón y vigas metálicas horizontales. Con escuadras a partir de 400 mm de ancho o en caso de que la escuadra se instale en el extremo del perfil colgante, se recomienda utilizar la pieza distanciadora DSK 45.



**St** Acero

**FT** Galvanizado por inmersión en caliente

### Datos maestros

Referencia	6341578
Tipo	US 5 K 60 FT
Denominación 1	Soporte
Denominación 2	con cabeza soldada
Fabricante	OBO
Dimensión	50x50x600
Material	Acero
Superficie	Galvanizado por inmersión en caliente
Norma superficies	DIN EN ISO 1461
Unidad VK más pequeña	1
Cantidad	Pieza
Peso	185 kg
Unidad de peso	kg/100 u

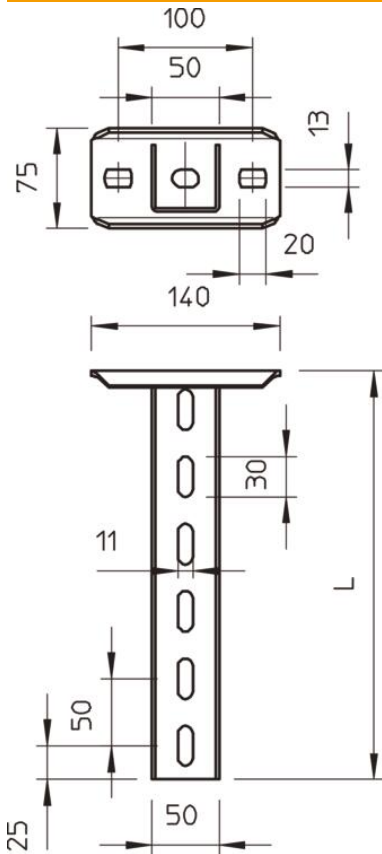
# Ficha Técnica

## Perfil colgante US 5 FT

Referencia: 6341578

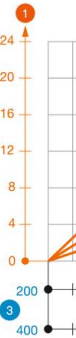


### Dimensiones



Longitud	600 mm
Ancho	50 mm
Altura	50 mm
Medida L	600 mm

### Carga



### Valor

Max. total  
= 10 cm  
of ETA(a)

### Datos técnicos

Versión	Perfil U
Longitud de escuadra 200	5,75 kN
Longitud de escuadra 400	3,1 kN
Longitud de escuadra 600	2,2 kN
Mantenimiento de función	sí
Grosor del material	2,5 mm
Esfuerzo de tracción máximo	10 kN
Con dentado	no