

Ficha Técnica

Perfil colgante US 5 A2

Referencia: 6341386



Perfil colgante (perfil en U) con la cabeza soldada.
Para fijación en techos de hormigón y vigas metálicas horizontales. Con escuadras a partir de 400 mm de ancho o en caso de que la escuadra se instale en el extremo del perfil colgante, se recomienda utilizar la pieza distanciadora DSK 45.



A2 Acero inoxidable

2B Pulido, con tratamiento posterior

Datos maestros

| | |
|-----------------------|-----------------------------------|
| Referencia | 6341386 |
| Tipo | US 5 K 90 A2 |
| Denominación 1 | Soporte |
| Denominación 2 | con cabeza soldada |
| Fabricante | OBO |
| Dimensión | 50x50x900 |
| Material | Acero inoxidable 1.4301 |
| Superficie | Pulido, con tratamiento posterior |
| Norma superficies | |
| Unidad VK más pequeña | 1 |
| Cantidad | Pieza |
| Peso | 280 kg |
| Unidad de peso | kg/100 u |

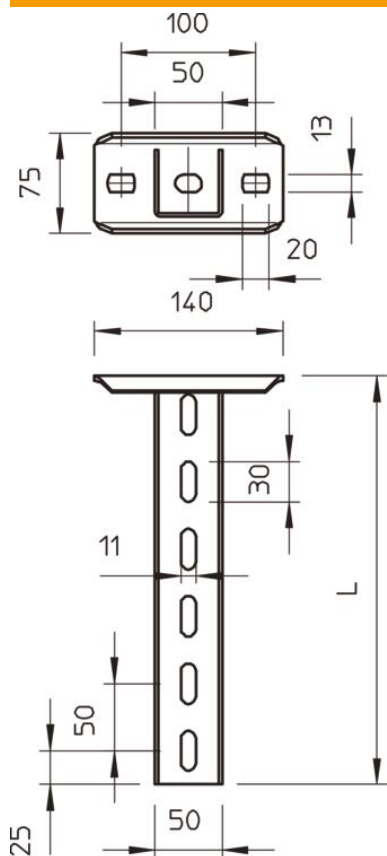
Ficha Técnica

Perfil colgante US 5 A2

Referencia: 6341386

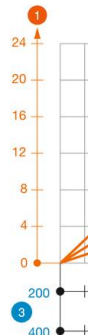


Dimensiones



| | |
|----------|--------|
| Longitud | 900 mm |
| Ancho | 50 mm |
| Altura | 50 mm |

Carga



Valor

Max. tota
= 10 cm
of ETA(a

Datos técnicos

| | |
|-----------------------------|----------|
| Versión | Perfil U |
| Longitud de escuadra 200 | 5,75 kN |
| Longitud de escuadra 400 | 3,1 kN |
| Longitud de escuadra 600 | 2,2 kN |
| Mantenimiento de función | no |
| Grosor del material | 2,5 mm |
| Esfuerzo de tracción máximo | 10 kN |