

# Ficha Técnica

## Tapa para cubeta universal UT3, abertura de montaje Modul 45®

Referencia: 7408753



Tapa para el montaje de 3 Modul 45.

10 puentes de montaje UT34T para montar mecanismos individuales o combinaciones de enchufe incluidos en el volumen de suministro.



PA Poliamida

### Datos maestros

Referencia	7408753
Tipo	UT3 P3
Denominación 1	Tapeta
Denominación 2	para UT3, 3 Modul45
Fabricante	OBO
Dimensión	165x76x4
Color	negro grafito; RAL 9011
Material	Poliamida
Unidad VK más pequeña	10
Cantidad	Pieza
Peso	2,4 kg
Unidad de peso	kg/100 u

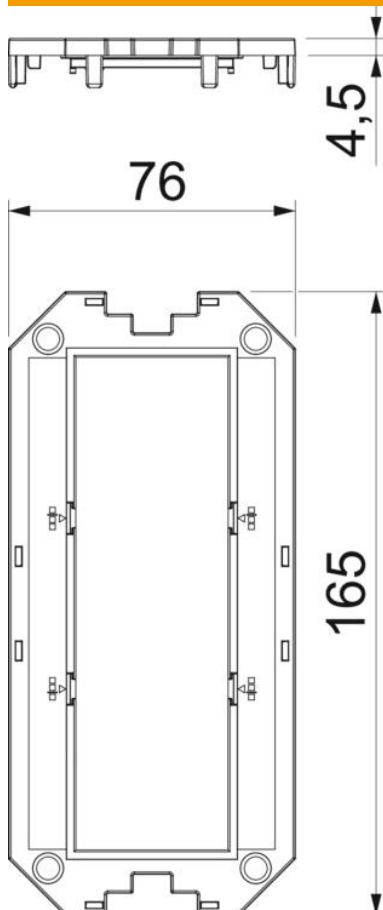
# Ficha Técnica

Tapa para cubeta universal UT3, abertura de montaje Modul 45®

Referencia: 7408753



## Dimensiones



Longitud 165 mm

## Datos técnicos

Aplicación	Caja portamecanismos
Número de aberturas CEE/Perilex	0
Número de aberturas triples	1
Número de dispositivos instalables	3
Número de aberturas simples	0
Número de aberturas ovaladas	0
Número de aberturas cuadradas	0
Número de aberturas redondas	0
Número de aberturas dobles	0
Tipo de fijación	Encajable
Campo identificativo	no
Tapa ciega	no
Apropiado para campo identificativo	no
Tecnología de instalación	Módulo M45

# Ficha Técnica

Tapa para cubeta universal UT3, abertura de montaje Modul  
45®

Referencia: 7408753



## Datos técnicos

División en UT3

1/1