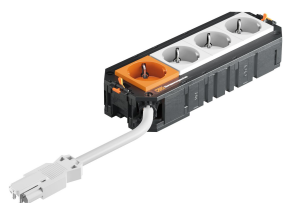


# Ficha Técnica

UTC4 con 3+1 tomas de corriente con toma de tierra, 1 toma de corriente con protección contra sobretensiones

Referencia: 7404686



Soporte universal UTC4 listo para conectar con línea de conexión sin halógenos. Tiene tres tomas de corriente con toma de tierra 33° en blanco y una toma de corriente con toma de tierra 33° en naranja puro con 16 A. La toma de corriente con toma de tierra en naranja puro está protegida por un módulo de protección contra sobretensiones tipo 3 según DIN EN 61643-11. Adecuado para los cables de conexión VL y para su uso en las cajas portamecanismos del tamaño nominal R7, R9 y 9.



## Datos maestros

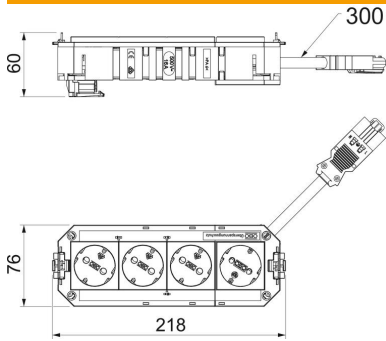
Referencia	7404686
Tipo	UTC4 G W3OR1 Ü
Denominación 1	Cubeta universal Connect GST18
Denominación 2	VDE 3x blanco 1x naranja DPS
Fabricante	OBO
Dimensión	208x76x45
Unidad VK más pequeña	1
Cantidad	Pieza
Peso	33,53 kg
Unidad de peso	kg/100 u

# Ficha Técnica

UTC4 con 3+1 tomas de corriente con toma de tierra, 1 toma de corriente con protección contra sobretensiones  
Referencia: 7404686



## Dimensiones



Longitud	218 mm
Ancho	76 mm
Altura	60 mm

## Datos técnicos

Número de conexiones	2
Número de dispositivos instalables	4
Versión	Triple blanco puro/simple naranja puro
Longitud de la línea	300 mm
Sección de la línea	2,5 mm <sup>2</sup>
Combinación de tomas de corriente	Otros
Conector / hilos protegidos	GST18
Sistema de conectores según el sistema	sí
Circuito	2
Longitud del sistema	208 mm
Protección contra sobretensiones	sí