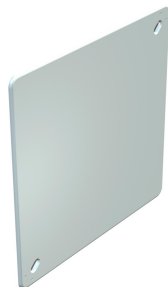


Ficha Técnica

Tapa para caja

Referencia: 2003248



Tapa de caja adecuada para cajas de conexiones tipo UV...K, el borde de la tapa descansa en posición plana, la superficie está rallada, tornillos de la tapa escamoteables.



PS Poliestirol

Datos maestros

Referencia	2003248
Tipo	UV 150 D
Denominación 1	Tapa para caja
Denominación 2	empotrado
Fabricante	OBO
Dimensión	170x170x1,75
Color	Blanco
Material	Poliestireno
Unidad VK más pequeña	5
Cantidad	Pieza
Peso	4,85 kg
Unidad de peso	kg/100 u

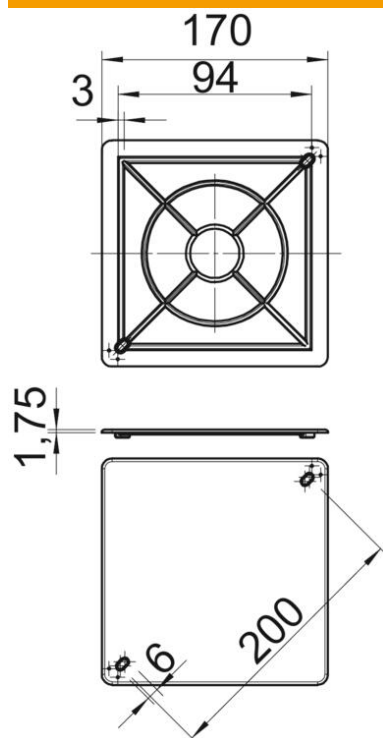
Ficha Técnica

Tapa para caja

Referencia: 2003248



Dimensiones



Longitud	170 mm
Ancho	170 mm
Altura	1,75 mm
Medida A	200 mm
Medida B	170 mm
Medida s	1,75 mm

Datos técnicos

Tipo de fijación	Tapón roscado
Antiinflamable	según la norma VDE 0471/DIN 695 parte 2-1, temperatura de ensayo 650 °C
Ejecución	Cuadrado
Libre de halógenos	sí
Con tornillos	no
Precintable	sí