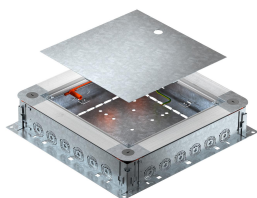


Ficha Técnica

Caja de derivación y registro UZD250-4 R

Referencia: 7410026



Caja de derivación y registro para canales de instalación bajo el suelo con paredes laterales de plancha de acero. Para montaje de unidades de instalación en la tapa de montaje (solicitar por separado). Puede nivelarse de forma continua con el sistema de nivelación rápida hasta una altura de solado de 80 - 160 mm. El solado puede trabajarse enrasado hasta el borde de fuga. Con opción de desacoplamiento acústico tras la aplicación de la solera y también puede utilizarse para aplicaciones de cargas pesadas con accesorios del sistema. Introducción de los cables y líneas a través de las entradas de las tuberías.



St Acero

FS galvanizado en banda

Datos maestros

Referencia	7410026
Tipo	UZD250-4 R
Denominación 1	Caja de deriv. y de reg.
Denominación 2	con entrada para tubo
Fabricante	OBO
Dimensión	400x380x80
Material	Acero
Superficie	Galvanizado en banda
Norma superficies	DIN EN 10346
Unidad VK más pequeña	1
Cantidad	Pieza
Peso	466 kg
Unidad de peso	kg/100 u

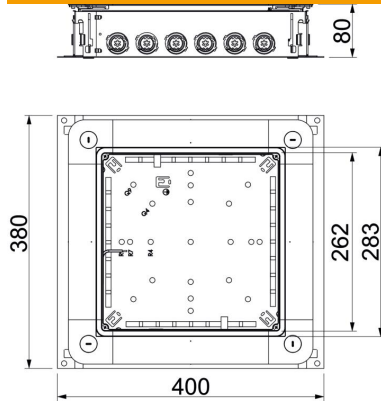
Ficha Técnica

Caja de derivación y registro UZD250-4 R

Referencia: 7410026



Dimensiones



Medida a	262 mm
Medida A	380 mm
Medida B	400 mm
Medida b	283 mm

Datos técnicos

Número de dispositivos instalables	1
Chapa de base	sí
Modelo de tapa	Universal
Posibilidad de instalar una junta	sí
Orificio para la instalación de caja sobre el pavimento	no
Orificio para la instalación de unidad de montaje	Cuadrado
Desacoplable	sí
Altura de pavimento máx.	160 mm
Altura de pavimento mín.	80 mm
para la conexión de tubos	sí
Adecuado para canalización cerrada a ras de pavimento	no
Adecuado para canalización bajo pavimento	no
Apropiado para canal bajo suelo	no
Altura de canal máx.	58 mm
Altura de canal mín.	28 mm
Altura mínima de pavimento	80
Tamaño nominal	250 mm
Margen de nivelación máx.	160 mm
Margen de nivelación mín.	80 mm
Grado de protección (IP) mientras se está utilizando	IP20