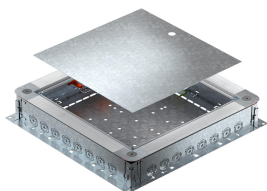


# Ficha Técnica

## Caja de derivación y registro UZD350-4 R

Referencia: 7410025



Caja de derivación y registro para canales de instalación bajo el suelo con paredes laterales de plancha de acero. Para montaje de unidades de instalación en la tapa de montaje (solicitar por separado). Puede nivelarse de forma continua con el sistema de nivelación rápida hasta una altura de solado de 80 - 160 mm. El solado puede trabajarse enrasado hasta el borde de fuga. Con opción de desacoplamiento acústico tras la aplicación de la solera y también puede utilizarse para aplicaciones de cargas pesadas con accesorios del sistema. Introducción de los cables y líneas a través de las entradas de las tuberías.



**St** Acero

**FS** galvanizado en banda

### Datos maestros

Referencia	7410025
Tipo	UZD350-4 R
Denominación 1	Caja de deriv. y de reg.
Denominación 2	con entrada para tubo
Fabricante	OBO
Dimensión	500x480x80
Material	Acero
Superficie	Galvanizado en banda
Norma superficies	DIN EN 10346
Unidad VK más pequeña	1
Cantidad	Pieza
Peso	654 kg
Unidad de peso	kg/100 u

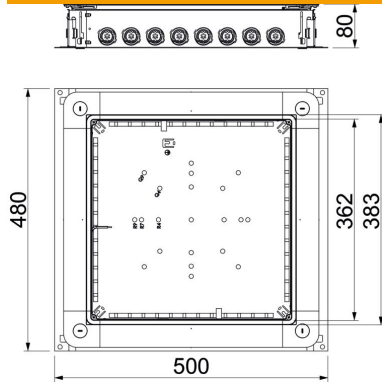
# Ficha Técnica

## Caja de derivación y registro UZD350-4 R

Referencia: 7410025



### Dimensiones



Medida a	362 mm
Medida A	480 mm
Medida B	500 mm
Medida b	383 mm

### Datos técnicos

Número de dispositivos instalables	1
Chapa de base	sí
Modelo de tapa	Universal
Posibilidad de instalar una junta	sí
Orificio para la instalación de caja sobre el pavimento	no
Orificio para la instalación de unidad de montaje	Cuadrado
Desacoplable	sí
Altura de pavimento máx.	160 mm
Altura de pavimento mín. para la conexión de tubos	80 mm
Adecuado para canalización cerrada a ras de pavimento	no
Adecuado para canalización bajo pavimento	no
Apropiado para canal bajo suelo	no
Altura de canal máx.	58 mm
Altura de canal mín.	28 mm
Altura mínima de pavimento	80
Tamaño nominal	350 mm
Margen de nivelación máx.	160 mm
Margen de nivelación mín.	80 mm
Grado de protección (IP) mientras se está utilizando	IP20