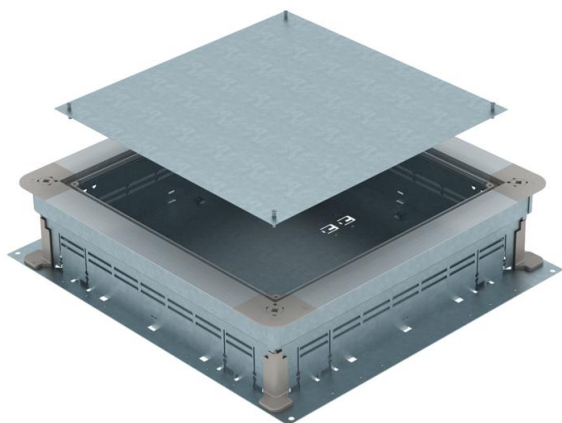


Ficha Técnica

UZD350-3 para altura de pavimento 115-170 mm

Referencia: 7410047



Caja de derivación y de registro bajo suelo para sistemas de canalización bajo pavimento con paredes laterales de chapa de acero. Para el montaje de unidades en tapa de montaje (pedir por separado). Se puede nivelar de forma continua a la altura de pavimento (es posible una nivelación rápida) y el pavimento puede montarse a ras del borde de extracción. Con posibilidad de desacoplamiento acústico tras el montaje de pavimento y de aplicación de cargas pesadas con accesorios adicionales.

Paredes laterales preparadas para anchos de canal de 250 y 350 mm.



St Acero

FS galvanizado en banda

Datos maestros

Referencia	7410047
Tipo	UZD 115170 350-3
Denominación 1	Caja de deriv. y de reg.
Denominación 2	para altura 115-170mm
Fabricante	OBO
Dimensión	510x467x115
Material	Acero
Superficie	Galvanizado en banda
Norma superficies	DIN EN 10346
Unidad VK más pequeña	1
Cantidad	Pieza
Peso	665 kg
Unidad de peso	kg/100 u

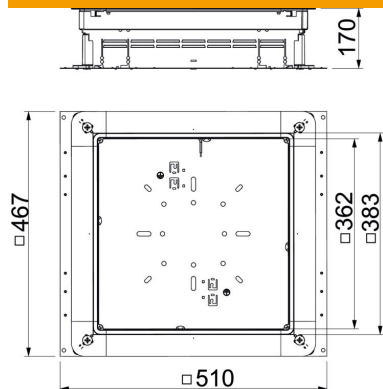
Ficha Técnica

UZD350-3 para altura de pavimento 115-170 mm

Referencia: 7410047



Dimensiones



Medida a	362 mm
Medida A	467 mm
Medida B	510 mm
Medida b	383 mm

Datos técnicos

Chapa de base	sí
Modelo de tapa	Universal
Posibilidad de instalar una junta	sí
Orificio para la instalación de caja sobre el pavimento	no
Desacoplable	sí
Altura de pavimento máx.	170 mm
Altura de pavimento mín. para la conexión de tubos	115 mm
Adecuado para canalización cerrada a ras de pavimento	no
Adecuado para canalización bajo pavimento	sí
Ancho de canal máx.	350 mm
Ancho de canal mín.	190 mm
Altura de canal máx.	48 mm
Altura de canal mín.	28 mm
Altura mínima de pavimento	115
Tamaño nominal	350 mm
Margen de nivelación máx.	170 mm
Margen de nivelación mín.	115 mm