

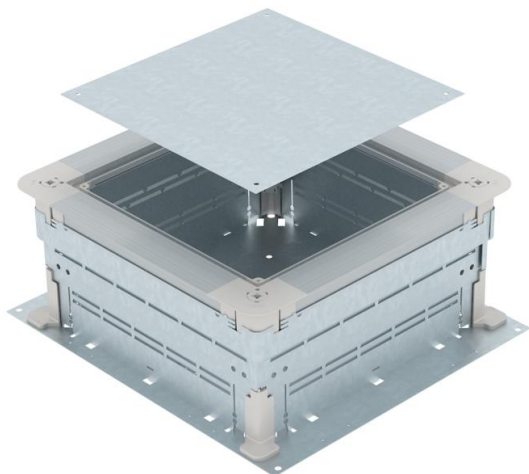
# Ficha Técnica

Uzd250-3 para altura de pavimento 165-220 mm

Referencia: 7410052



Caja de derivación y de registro para sistemas de canalización bajo pavimento.  
Paredes laterales preparadas para anchos de canal de 250 mm.



St

Acero

FS

galvanizado en banda

## Datos maestros

Referencia	7410052
Tipo	UZD 165220 250-3
Denominación 1	Caja de deriv. y de reg.
Denominación 2	p.altura de pavim. 165-220mm
Fabricante	OBO
Dimensión	410x367x165
Material	Acero
Superficie	Galvanizado en banda
Norma superficies	DIN EN 10346
Unidad VK más pequeña	1
Cantidad	Pieza
Peso	530 kg
Unidad de peso	kg/100 u

# Ficha Técnica

UZD250-3 para altura de pavimento 165-220 mm

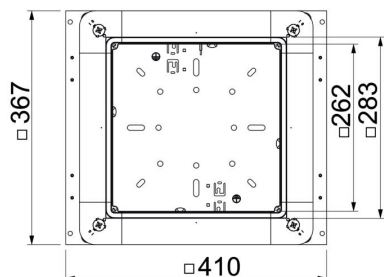
Referencia: 7410052



## Dimensiones



Medida a	262 mm
Medida A	367 mm
Medida B	410 mm
Medida b	283 mm



## Datos técnicos

Chapa de base	sí
Retráctil a nivel del suelo	no
Modelo de tapa	Universal
Posibilidad de instalar una junta	sí
Orificio para la instalación de caja sobre el pavimento	no
Desacoplable	sí
Altura de pavimento máx.	220 mm
Altura de pavimento mín. para la conexión de tubos	165 mm
Adecuado para canalización cerrada a ras de pavimento	no
Adecuado para canalización bajo pavimento	sí
Apropiado para canal bajo suelo	sí
Espacio de instalación máx.	21,2 dm <sup>3</sup>
Espacio de instalación mín.	15,66 dm <sup>3</sup>
Ancho de canal máx.	250 mm
Ancho de canal mín.	190 mm
Altura de canal máx.	48 mm
Altura de canal mín.	28 mm
Altura mínima de pavimento	165
Tamaño nominal	250 mm
Margen de nivelación máx.	220 mm
Margen de nivelación mín.	165 mm