

Ficha Técnica

Prensaestopas con tuerca de sombrerete, rosca PG larga, niquelado

Referencia: 2085755



Prensaestopas tipo tuerca de capuchón con amplia zona estanca, así como con descarga de tracción y protección contra la torsión para situaciones donde se exija una alta estanquidad con rosca de conexión PG larga según DIN 40430, con paredes de envolvente gruesas se debe utilizar una contratuerca para la conexión.

Empaquetadura de caucho de cloropreno/nitrílico.

Junta tórica premontada en rosca de conexión.

Grado de protección IP68 con 5 bar/1 h.

Verificado según VDE 0619.

Con rosca de conexión larga.

* Precios según anotación DEL.



CuZn
37 Latón

N niquelado

Datos maestros

Referencia	2085755
Tipo	V-TEC L PG13 MS
Denominación 1	Prensaestopas
Denominación 2	con rosca larga
Fabricante	OBO
Dimensión	PG13,5
Material	Latón
Superficie	niquelado
Norma superficies	
Unidad VK más pequeña	50
Cantidad	Pieza
Peso	3,03 kg
Unidad de peso	kg/100 u

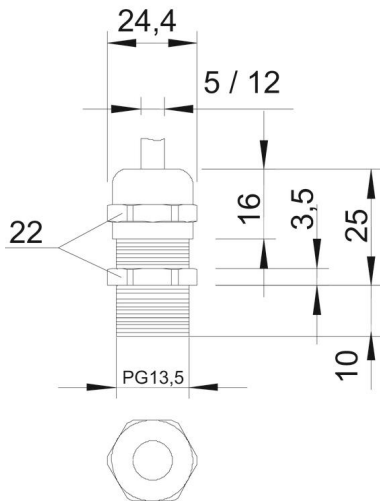
Ficha Técnica

Prensaestopas con tuerca de sombrerete, rosca PG larga, niquelado

Referencia: 2085755



Dimensiones



Medida E	24,4 mm
Medida	25 mm
L máx.	
Medida L1	10 mm
Medida L2	3,5 mm
Medida L3	16 mm

Datos técnicos

Tipo de junta	Junta tórica
Versión	Recto
Protección de torsión	no
Sellado D máx.	12 mm
Sellado D mín.	5 mm
protegido contra explosiones	no
Racor de cable plano	no
Para zona Ex	Sin
Para zona Ex con gas	Sin
Para zona Ex con polvo en suspensión	Sin
Rosca	Pg 13,5
Tipo de rosca	PG
Largo de la rosca	10 mm
Tamaño nominal de rosca	13,5
Reforzado con fibra de vidrio	no
Libre de halógenos	no
Empaquetadura múltiple	no
Con contratuerca	no
A prueba de impactos	no
Ancho de llave	22
Clase de protección	IP68
Prensaestopas divisibles	no
Rango de temperatura máx.	100 °C
Rango de temperatura	-20 °C
Descarga de esfuerzo y protección contra la torsión D2 máx.	12 mm
Descarga de esfuerzo y protección contra la torsión D2 mín.	6 mm

Ficha Técnica

Prensaestopas con tuerca de sombrerete, rosca PG larga, niquelado

Referencia: 2085755



Datos técnicos

Posibilidad de descarga de tracción	sí
-------------------------------------	----