

Ficha Técnica

Prensaestopas, rosca PG, con contratuerca, gris claro



Referencia: 2024659



Prensaestopas con rosca de conexión métrica PG de tipo con tuerca de capuchón, para cajas de derivación, carcasa, cajas de distribución en sector privado e industrial. Con descarga de tracción y labio de sellado integrado, probado según DIN EN 62444. Clase de protección IP68. Se puede utilizar entre -20 °C y +65 °C. Incluida contratuerca.

Columna D1 de la tabla: zona estanca según VDE 0619, donde no se requiere descarga de tracción

Columna de tabla D2: zona estanca incluyendo descarga de tracción y protección contra la torsión según VDE 0619



PA Poliamida

Datos maestros

Referencia	2024659
Tipo	V-TEC PG11+ LGR
Denominación 1	Prensaestopas
Denominación 2	con contratuerca
Fabricante	OBO
Dimensión	PG11
Color	Gris claro, RAL 7035
Material	Poliamida
Unidad VK más pequeña	50
Cantidad	Pieza
Peso	1,074 kg
Unidad de peso	kg/100 u

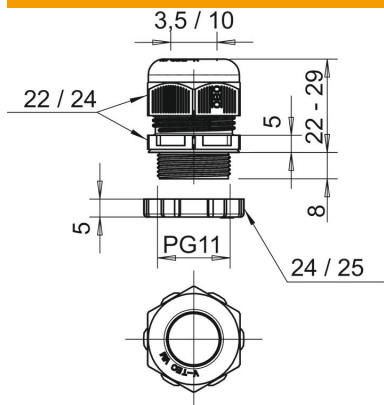
Ficha Técnica

Prensaestopas, rosca PG, con contratuerca, gris claro



Referencia: 2024659

Dimensiones



Medida E1 (mm)	25 mm
Medida E2	24 mm
Medida L máx.	29 mm
Medida L mín.	22 mm
Medida L1	8 mm
Medida L2	5 mm
Medida L3	5 mm

Datos técnicos

Tipo de junta	Junta tórica
Versión	Recto
Protección de torsión	no
Sellado D máx.	10 mm
Sellado D mín.	3,5 mm
protegido contra explosiones	no
Racor de cable plano	no
Para zona Ex	Sin
Para zona Ex con gas	Sin
Para zona Ex con polvo en suspensión	Sin
Rosca	Pg 11
Tipo de rosca	PG
Largo de la rosca	8 mm
Tamaño nominal de rosca	11
Paso de rosca	1,5 mm
Reforzado con fibra de vidrio	no
Libre de halógenos	sí
Empaquetadura múltiple	no
Con contratuerca	sí
A prueba de impactos	no
Ancho de llave 1	22 mm
Ancho de llave 2	24 mm
Clase de protección	IP68
Medida entre vértices hexagonal	25 mm
Prensaestopas divisibles	no
Rango de temperatura máx.	65 °C
Rango de temperatura	-20 °C
Descarga de esfuerzo y protección contra la torsión D2 máx.	10 mm
Descarga de esfuerzo y protección contra la torsión D2 mín.	4,5 mm
Posibilidad de descarga de tracción	sí