

Ficha Técnica

Prensaestopas, rosca PG, gris plateado

Referencia: 2022664



Prensaestopas con rosca de conexión métrica PG de tipo con tuerca de capuchón, para cajas de derivación, carcasa, cajas de distribución en sector privado e industrial. Con descarga de tracción y labio de sellado integrado, probado según DIN EN 62444. Clase de protección IP68. Se puede utilizar entre -20 °C y +65 °C.

Prensaestopas con rosca de conexión métrica PG de tipo con tuerca de capuchón, para cajas de derivación, carcasa, cajas de distribución en sector privado e industrial. Con descarga de tracción y labio de sellado integrado, probado según DIN EN 62444. Clase de protección IP68. Se puede utilizar entre -20 °C y +65 °C.



PA Poliamida

Datos maestros

Referencia	2022664
Tipo	V-TEC PG21 SGR
Denominación 1	Prensaestopas
Fabricante	OBO
Dimensión	PG21
Color	gris plata; RAL 7001
Material	Poliamida
Unidad VK más pequeña	25
Cantidad	Pieza
Peso	2,29 kg
Unidad de peso	kg/100 u

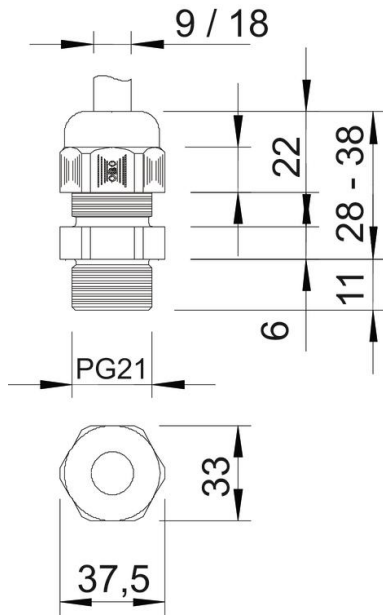
Ficha Técnica

Prensaestopas, rosca PG, gris plateado

Referencia: 2022664



Dimensiones



Medida E	37,5 mm
Medida	38 mm
L máx.	
Medida	28 mm
L mín.	
Medida L1	11 mm
Medida L2	6 mm
Medida L3	22 mm

Ficha Técnica

Prensaestopas, rosca PG, gris plateado

Referencia: 2022664



Datos técnicos

Tipo de junta	Junta tórica
Versión	Recto
Protección de torsión	no
Sellado D máx.	18 mm
Sellado D mín.	9 mm
protegido contra explosiones	no
Racor de cable plano	no
Para zona Ex	Sin
Para zona Ex con gas	Sin
Para zona Ex con polvo en suspensión	Sin
Rosca	Pg 21
Tipo de rosca	PG
Largo de la rosca	11 mm
Tamaño nominal de rosca	21
Paso de rosca	1,41 mm
Reforzado con fibra de vidrio	no
Libre de halógenos	sí
Par de giro inestable	5 Nm
Empaquetadura múltiple	no
Con contratuerca	no
A prueba de impactos	no
Ancho de llave	33
Clase de protección	IP68
Medida entre vértices hexagonal	37,5 mm
Prensaestopas divisibles	no
Rango de temperatura máx.	65 °C
Rango de temperatura	-20 °C
Descarga de esfuerzo y protección contra la torsión D2 máx.	18 mm
Descarga de esfuerzo y protección contra la torsión D2 mín.	12 mm
Posibilidad de descarga de tracción	sí