

# Ficha Técnica

Prensaestopas, rosca PG, gris plateado

Referencia: 2022613



Prensaestopas con rosca de conexión métrica PG de tipo con tuerca de capuchón, para cajas de derivación, carcasa, cajas de distribución en sector privado e industrial. Con descarga de tracción y labio de sellado integrado, probado según DIN EN 62444. Clase de protección IP68. Se puede utilizar entre -20 °C y +65 °C.

Prensaestopas con rosca de conexión métrica PG de tipo con tuerca de capuchón, para cajas de derivación, carcasa, cajas de distribución en sector privado e industrial. Con descarga de tracción y labio de sellado integrado, probado según DIN EN 62444. Clase de protección IP68. Se puede utilizar entre -20 °C y +65 °C.



PA Poliamida

## Datos maestros

Referencia	2022613
Tipo	V-TEC PG9 SGR
Denominación 1	Prensaestopas
Fabricante	OBO
Dimensión	PG9
Color	gris plata; RAL 7001
Material	Poliamida
Unidad VK más pequeña	50
Cantidad	Pieza
Peso	0,63 kg
Unidad de peso	kg/100 u

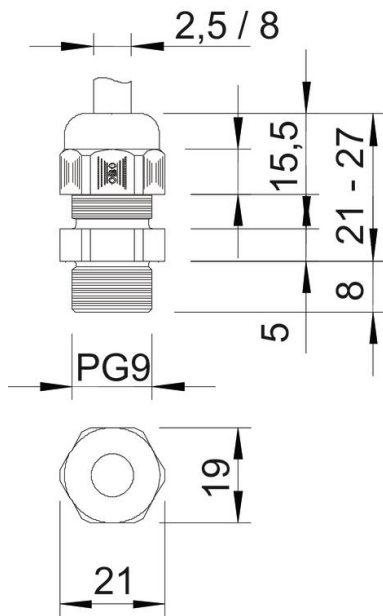
# Ficha Técnica

Prensaestopas, rosca PG, gris plateado

Referencia: 2022613



## Dimensiones



Medida E	21 mm
Medida	27 mm
L máx.	
Medida	21 mm
L mín.	
Medida L1	8 mm
Medida L2	5 mm
Medida L3	15,5 mm

# Ficha Técnica

Prensaestopas, rosca PG, gris plateado

Referencia: 2022613



## Datos técnicos

Tipo de junta	Junta tórica
Versión	Recto
Protección de torsión	no
Sellado D máx.	8 mm
Sellado D mín.	2,5 mm
protegido contra explosiones	no
Racor de cable plano	no
Para zona Ex	Sin
Para zona Ex con gas	Sin
Para zona Ex con polvo en suspensión	Sin
Rosca	Pg 9
Tipo de rosca	PG
Largo de la rosca	8 mm
Tamaño nominal de rosca	9
Paso de rosca	1,41 mm
Reforzado con fibra de vidrio	no
Libre de halógenos	sí
Par de giro inestable	2,5 Nm
Empaquetadura múltiple	no
Con contratuerca	no
A prueba de impactos	no
Ancho de llave	19
Clase de protección	IP68
Medida entre vértices hexagonal	21 mm
Prensaestopas divisibles	no
Rango de temperatura máx.	65 °C
Rango de temperatura	-20 °C
Descarga de esfuerzo y protección contra la torsión D2 máx.	8 mm
Descarga de esfuerzo y protección contra la torsión D2 mín.	3,5 mm
Posibilidad de descarga de tracción	sí