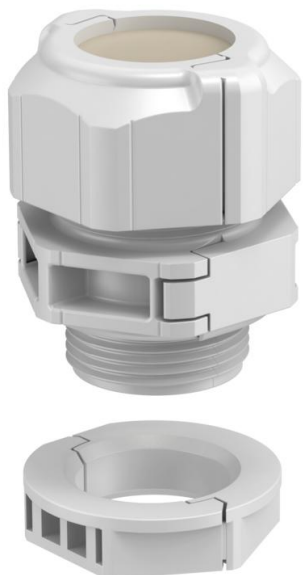


Ficha Técnica

Prensaestopas divisible, empaquetadura cerrada, gris claro

Referencia: 2024940



El prensaestopas divisible V-TEC TB.. garantiza el aislamiento seguro de los cables, como todos los prensaestopas V-TEC. La instalación de, por ejemplo, cables o líneas de función prefabricadas es rápida y sin complicaciones por la divisibilidad del prensaestopas.

También es invencible el V-TEC TB al reequipar una instalación ya existente como "racor de reparación", pues se puede instalar sin tener que desmontar cables premontados y sin interrumpir la producción en marcha.

La empaquetadura cerrada permite la perforación universal del diámetro de junta requerido. Los alicates de apertura inversa son ideales para abrir la empaquetadura. De este modo, el tendido de los distintos cables resulta rápido y sencillo. El kit de atornillado está compuesto por un racor intermedio, una tuerca de sombrerete y la junta; la contratuerca dividida también se incluye en el volumen de suministro.



PC Policarbonato

Datos maestros

Referencia	2024940
Tipo	V-TEC TB20
Denominación 1	Prensaestopas, divisible
Denominación 2	Empaquetadura, cerradas
Fabricante	OBO
Dimensión	M20
Color	Gris claro
Material	Policarbonato
Unidad VK más pequeña	5
Cantidad	Pieza
Peso	2,236 kg
Unidad de peso	kg/100 u

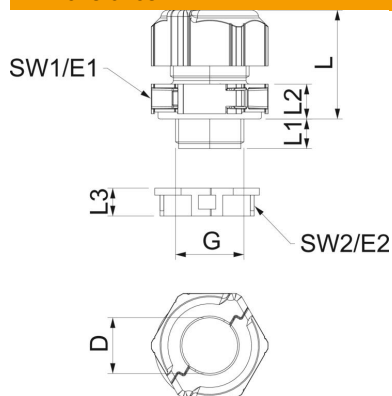
Ficha Técnica

Prensaestopas divisible, empaquetadura cerrada, gris claro



Referencia: 2024940

Dimensiones



Longitud	30 mm
Ancho	29 mm
Altura	40 mm
Medida D	16 mm
Medida E	33,5 mm
Medida E1 (mm)	33,5 mm
Medida E2	29 mm
G	M20x1,5 mm
Medida L	30 mm
Medida	30,5 mm
L máx.	
Medida	24,5 mm
L mín.	
Medida L1	10 mm
Medida L2	8,5 mm
Medida L3	8 mm

Datos técnicos

Número de agujeros	0
Tipo de junta	Junta tórica
Versión	Recto
Protección de torsión	no
protegido contra explosiones	no
Racor de cable plano	no
Antiinflamable	según la norma VDE 0471/DIN 695 parte 2-1, temperatura de ensayo 650 °C
Para zona Ex	Sin
Para zona Ex con gas	Sin
Para zona Ex con polvo en suspensión	Sin
Rosca	M20 x 1,5
Tipo de rosca	Métrico
Largo de la rosca	10 mm
Tamaño nominal de rosca	20
Paso de rosca	1,5 mm
Reforzado con fibra de vidrio	no
Libre de halógenos	sí
Par de giro inestable	2 Nm
Empaquetadura múltiple	no
Con contratuerca	sí
A prueba de impactos	sí
Ancho de llave	30
Ancho de llave 1	30 mm
Ancho de llave 2	27 mm
Clase de protección	IP67
Prensaestopas divisibles	sí
Rango de temperatura máx.	80 °C
Rango de temperatura	-20 °C
Posibilidad de descarga de tracción	no