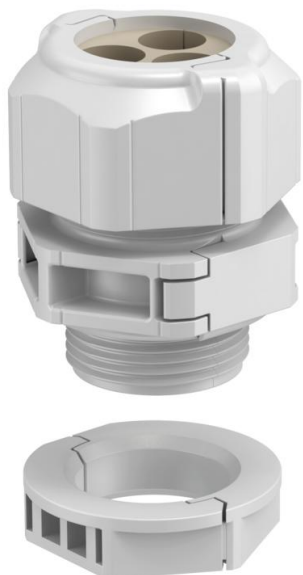


# Ficha Técnica

## Prensaestopas divisible, empaquetadura, múltiple, gris claro

Referencia: 2024956



El prensaestopas divisible V-TEC TB.. garantiza el aislamiento seguro de los cables, como todos los prensaestopas V-TEC. La instalación de, por ejemplo, cables o líneas de función prefabricadas es rápida y sin complicaciones por la divisibilidad del prensaestopas.

También es invencible el V-TEC TB al reequipar una instalación ya existente como "racor de reparación", pues se puede instalar sin tener que desmontar cables premontados y sin interrumpir la producción en marcha.

Las empaquetaduras sirven para introducir varios cables a través de un prensaestopas. Según la aplicación se reduce el diámetro de orificio especificado al apretar el prensaestopas 1-2 mm en el diámetro. Los alicates de apertura inversa son ideales para abrir la empaquetadura. De este modo, el tendido de los distintos cables resulta rápido y sencillo.

El kit de atornillado está compuesto por un racor intermedio, una tuerca de sombrero y la junta; la contratuerca dividida también se incluye en el volumen de suministro.

Otras empaquetaduras múltiples bajo pedido.



**PC** Policarbonato

### Datos maestros

Referencia	2024956
Tipo	V-TEC TB20 4x4
Denominación 1	Prensaestopas, divisible
Denominación 2	Empaquetadura, múltiple
Fabricante	OBO
Dimensión	M20
Color	Gris claro
Material	Policarbonato
Unidad VK más pequeña	5
Cantidad	Pieza
Peso	2,123 kg
Unidad de peso	kg/100 u

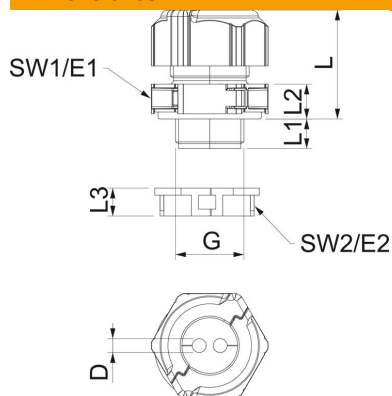
# Ficha Técnica

Prensaestopas divisible, empaquetadura, múltiple, gris claro

Referencia: 2024956



## Dimensiones



Longitud	30 mm
Ancho	29 mm
Altura	40 mm
Medida D	4 mm
Medida E	33,5 mm
Medida E1 (mm)	33,5 mm
Medida E2	30 mm
G	M20x1,5 mm
Medida L	30 mm
Medida	30,5 mm
L máx.	
Medida	24,5 mm
L mín.	
Medida L1	10 mm
Medida L2	8,5 mm
Medida L3	8 mm

## Datos técnicos

Número de agujeros	4
Tipo de junta	Junta tórica
Versión	Recto
Protección de torsión	no
protegido contra explosiones	no
Racor de cable plano	no
Antiinflamable	según la norma VDE 0471/DIN 695 parte 2-1, temperatura de ensayo 650 °C
Para zona Ex	Sin
Para zona Ex con gas	Sin
Para zona Ex con polvo en suspensión	Sin
Rosca	M20 x 1,5
Tipo de rosca	Métrico
Largo de la rosca	10 mm
Tamaño nominal de rosca	20
Paso de rosca	1,5 mm
Reforzado con fibra de vidrio	no
Libre de halógenos	sí
Par de giro inestable	2 Nm
Empaquetadura múltiple	sí
Con contratuerca	sí
A prueba de impactos	sí
Ancho de llave	30
Ancho de llave 1	30 mm
Ancho de llave 2	27 mm
Clase de protección	IP67
Medida entre vértices hexagonal	30 mm
Prensaestopas divisibles	sí
Rango de temperatura máx.	80 °C
Rango de temperatura	-20 °C
Posibilidad de descarga de tracción	no