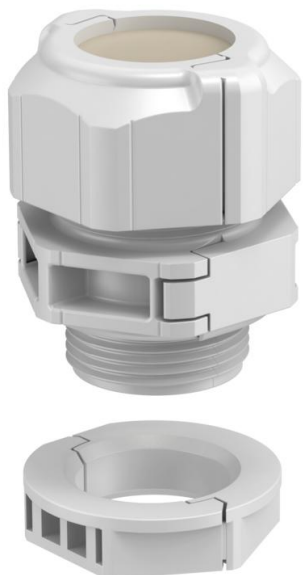


Ficha Técnica

Prensaestopas divisible, empaquetadura cerrada, gris claro

Referencia: 2024910



El prensaestopas divisible V-TEC TB.. garantiza el aislamiento seguro de los cables, como todos los prensaestopas V-TEC. La instalación de, por ejemplo, cables o líneas de función prefabricadas es rápida y sin complicaciones por la divisibilidad del prensaestopas.

También es invencible el V-TEC TB al reequipar una instalación ya existente como "racor de reparación", pues se puede instalar sin tener que desmontar cables premontados y sin interrumpir la producción en marcha.

La empaquetadura cerrada permite la perforación universal del diámetro de junta requerido. Los alicates de apertura inversa son ideales para abrir la empaquetadura. De este modo, el tendido de los distintos cables resulta rápido y sencillo. El kit de atornillado está compuesto por un racor intermedio, una tuerca de sombrerete y la junta; la contratuerca dividida también se incluye en el volumen de suministro.



PC Policarbonato

Datos maestros

Referencia	2024910
Tipo	V-TEC TB25
Denominación 1	Prensaestopas, divisible
Denominación 2	Empaquetadura, cerradas
Fabricante	OBO
Dimensión	M25
Color	Gris claro
Material	Policarbonato
Unidad VK más pequeña	5
Cantidad	Pieza
Peso	3,44 kg
Unidad de peso	kg/100 u

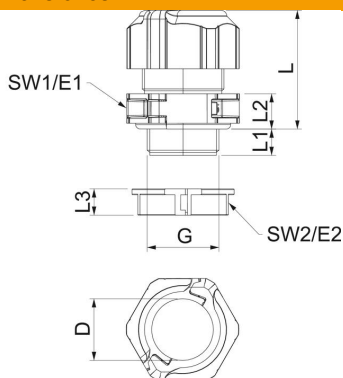
Ficha Técnica

Prensaestopas divisible, empaquetadura cerrada, gris claro



Referencia: 2024910

Dimensiones



Longitud	35 mm
Ancho	38,5 mm
Altura	50 mm
Medida D	21 mm
Medida E1 (mm)	38,5 mm
Medida E2	33,8 mm
G	M25x1,5 mm
Medida L	41 mm
Medida L máx.	40 mm
Medida L mín.	31,5 mm
Medida L1	11 mm
Medida L2	10 mm
Medida L3	9 mm

Datos técnicos

Número de agujeros	0
Tipo de junta	Junta tórica
Versión	Recto
Protección de torsión	no
protegido contra explosiones	no
Racor de cable plano	no
Antiinflamable	según la norma VDE 0471/DIN 695 parte 2-1, temperatura de ensayo 650 °C
Para zona Ex	Sin
Para zona Ex con gas	Sin
Para zona Ex con polvo en suspensión	Sin
Rosca	M25 x 1,5
Tipo de rosca	Métrico
Largo de la rosca	11 mm
Tamaño nominal de rosca	25
Paso de rosca	1,5 mm
Reforzado con fibra de vidrio	no
Libre de halógenos	sí
Par de giro inestable	4 Nm
Empaquetadura múltiple	no
Con contratuerca	sí
A prueba de impactos	sí
Ancho de llave	35
Ancho de llave 1	35 mm
Ancho de llave 2	31 mm
Clase de protección	IP67
Prensaestopas divisibles	sí
Rango de temperatura máx.	80 °C
Rango de temperatura	-20 °C
Posibilidad de descarga de tracción	no