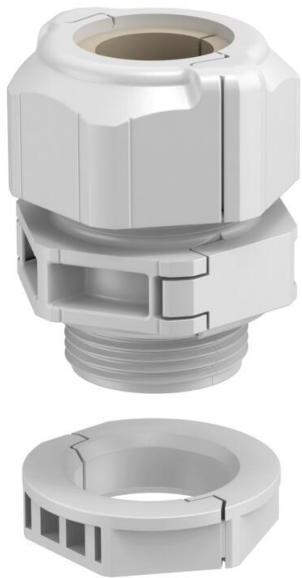


Ficha Técnica

Prensaestopas divisible, empaquetadura, 1 cable, gris claro

Referencia: 2024916



El prensaestopas divisible V-TEC TB.. garantiza el aislamiento seguro de los cables, como todos los prensaestopas V-TEC. La instalación de, por ejemplo, cables o líneas de función prefabricadas es rápida y sin complicaciones por la divisibilidad del prensaestopas.

También es invencible el V-TEC TB al reequipar una instalación ya existente como "racor de reparación", pues se puede instalar sin tener que desmontar cables premontados y sin interrumpir la producción en marcha.

Las distintas empaquetaduras permiten un aislamiento de cable de distintos diámetros de cable en función de la empaquetadura elegida. Los alicates de apertura inversa son ideales para abrir la empaquetadura. De este modo, el tendedo de los distintos cables resulta rápido y sencillo.

El kit de atornillado está compuesto por un racor intermedio, una tuerca de sombrero y la junta; la contratuerca dividida también se incluye en el volumen de suministro.



PC Policarbonato

Datos maestros

| | |
|-----------------------|--------------------------|
| Referencia | 2024916 |
| Tipo | V-TEC TB25 11-13 |
| Denominación 1 | Prensaestopas, divisible |
| Denominación 2 | Empaquetadura, 1 cable |
| Fabricante | OBO |
| Dimensión | M25 |
| Color | Gris claro |
| Material | Policarbonato |
| Unidad VK más pequeña | 5 |
| Cantidad | Pieza |
| Peso | 3,11 kg |
| Unidad de peso | kg/100 u |

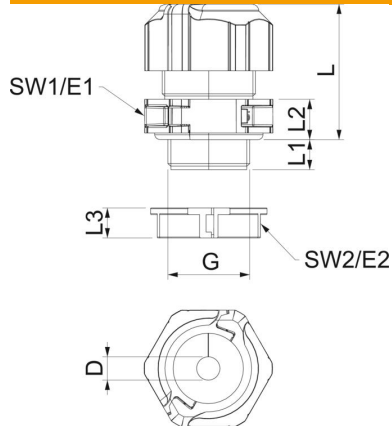
Ficha Técnica

Prensaestopas divisible, empaquetadura, 1 cable, gris claro

Referencia: 2024916



Dimensiones



| | |
|----------------|------------|
| Longitud | 35 mm |
| Ancho | 38,5 mm |
| Altura | 50 mm |
| Medida D | 13 mm |
| Medida E1 (mm) | 38,5 mm |
| Medida E2 | 33,8 mm |
| G | M25x1,5 mm |
| Medida L | 41 mm |
| Medida L máx. | 40 mm |
| Medida L mín. | 31,5 mm |
| Medida L1 | 11 mm |
| Medida L2 | 10 mm |
| Medida L3 | 9 mm |

Datos técnicos

| | |
|--------------------------------------|---|
| Número de agujeros | 1 |
| Tipo de junta | Junta tórica |
| Versión | Recto |
| Protección de torsión | no |
| Sellado D máx. | 13 mm |
| Sellado D mín. | 11 mm |
| protegido contra explosiones | no |
| Racor de cable plano | no |
| Antiinflamable | según la norma VDE 0471/DIN 695 parte 2-1, temperatura de ensayo 650 °C |
| Para zona Ex | Sin |
| Para zona Ex con gas | Sin |
| Para zona Ex con polvo en suspensión | Sin |
| Rosca | M25 x 1,5 |
| Tipo de rosca | Métrico |
| Largo de la rosca | 11 mm |
| Tamaño nominal de rosca | 25 |
| Paso de rosca | 1,5 mm |
| Reforzado con fibra de vidrio | no |
| Libre de halógenos | sí |
| Par de giro inestable | 4 Nm |
| Empaquetadura múltiple | no |
| Con contratuerca | sí |
| A prueba de impactos | sí |
| Ancho de llave 1 | 35 mm |
| Ancho de llave 2 | 31 mm |
| Clase de protección | IP67 |
| Prensaestopas divisibles | sí |
| Rango de temperatura máx. | 80 °C |
| Rango de temperatura | -20 °C |
| Posibilidad de descarga de tracción | no |