

# Ficha Técnica

Prensaestopas divisible, empaquetadura, 1 cable, gris claro

Referencia: 2024976



El prensaestopas divisible V-TEC TB.. garantiza el aislamiento seguro de los cables, como todos los prensaestopas V-TEC. La instalación de, por ejemplo, cables o líneas de función prefabricadas es rápida y sin complicaciones por la divisibilidad del prensaestopas.

También es invencible el V-TEC TB al reequipar una instalación ya existente como "racor de reparación", pues se puede instalar sin tener que desmontar cables premontados y sin interrumpir la producción en marcha.

Las distintas empaquetaduras permiten un aislamiento de cable de distintos diámetros de cable en función de la empaquetadura elegida. Los alicates de apertura inversa son ideales para abrir la empaquetadura. De este modo, el tendedo de los distintos cables resulta rápido y sencillo.

El kit de atornillado está compuesto por un racor intermedio, una tuerca de sombrero y la junta; la contratuerca dividida también se incluye en el volumen de suministro.



PC Policarbonato

## Datos maestros

Referencia	2024976
Tipo	V-TEC TB32 14-18
Denominación 1	Prensaestopas, divisible
Denominación 2	Empaquetadura, 1 cable
Fabricante	OBO
Dimensión	M32
Color	Gris claro
Material	Policarbonato
Unidad VK más pequeña	5
Cantidad	Pieza
Peso	7,069 kg
Unidad de peso	kg/100 u

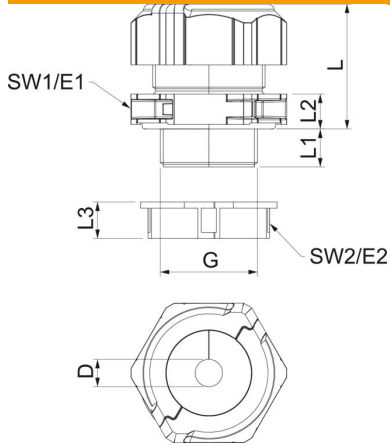
# Ficha Técnica

Prensaestopas divisible, empaquetadura, 1 cable, gris claro

Referencia: 2024976



## Dimensiones



Longitud	46 mm
Ancho	51,5 mm
Altura	53,5 mm
Medida D	18 mm
Medida E1 (mm)	51,5 mm
Medida E2	45 mm
G	M32x1,5 mm
Medida L	41 mm
Medida L máx.	41 mm
Medida L mín.	32 mm
Medida L1	14 mm
Medida L2	10 mm
Medida L3	12 mm

## Datos técnicos

Número de agujeros	1
Tipo de junta	Junta tórica
Versión	Recto
Protección de torsión	no
Sellado D máx.	18 mm
Sellado D mín.	14 mm
protegido contra explosiones	no
Racor de cable plano	no
Antiinflamable	según la norma VDE 0471/DIN 695 parte 2-1, temperatura de ensayo 650 °C
Para zona Ex	Sin
Para zona Ex con gas	Sin
Para zona Ex con polvo en suspensión	Sin
Rosca	M32 x 1,5
Tipo de rosca	Métrico
Largo de la rosca	14 mm
Tamaño nominal de rosca	32
Paso de rosca	1,5 mm
Reforzado con fibra de vidrio	no
Libre de halógenos	sí
Par de giro inestable	8 Nm
Empaquetadura múltiple	no
Con contratuerca	sí
A prueba de impactos	sí
Ancho de llave 1	46 mm
Ancho de llave 2	40 mm
Clase de protección	IP67
Prensaestopas divisibles	sí
Rango de temperatura máx.	80 °C
Rango de temperatura	-20 °C
Posibilidad de descarga de tracción	no