

# Ficha Técnica

Prensaestopas, rosca métrica, negro

Referencia: 2022883



Prensaestopas con rosca de conexión métrica de tipo con tuerca de capuchón, para cajas de derivación, carcasa, cajas de distribución en sector privado e industrial. Con descarga de tracción y labio de sellado integrado, probado según DIN EN 62444. Clase de protección IP68. Se puede utilizar entre -20 °C y +65 °C.



PA Poliamida

## Datos maestros

Referencia	2022883
Tipo	V-TEC VM12 SW
Denominación 1	Prensaestopas
Denominación 2	métrica total
Fabricante	OBO
Dimensión	M12
Color	Negro
Material	Poliamida
Unidad VK más pequeña	50
Cantidad	Pieza
Peso	0,318 kg
Unidad de peso	kg/100 u

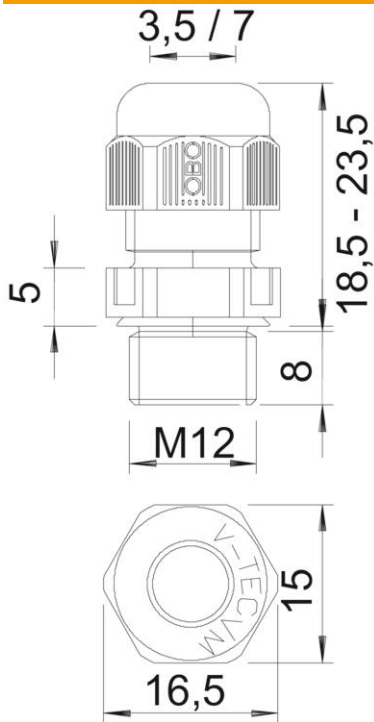
# Ficha Técnica

Prensaestopas, rosca métrica, negro

Referencia: 2022883



## Dimensiones



Medida E	16,5 mm
Medida	23,5 mm
L máx.	
Medida	18,5 mm
L mín.	
Medida L1	8 mm
Medida L2	5 mm

## Datos técnicos

Tipo de junta	Junta tórica
Versión	Recto
Protección de torsión	no
Sellado D máx.	7 mm
Sellado D mín.	3,5 mm
protegido contra explosiones	no
Racor de cable plano	no
Antiinflamable	según la norma VDE 0471/DIN 695 parte 2-1, temperatura de ensayo 650 °C
Para zona Ex	Sin
Para zona Ex con gas	Sin
Para zona Ex con polvo en suspensión	Sin
Rosca	M12 x 1,5
Tipo de rosca	Métrico
Largo de la rosca	8 mm
Tamaño nominal de rosca	12
Paso de rosca	1,5 mm
Reforzado con fibra de vidrio	no
Libre de halógenos	sí
Par de giro inestable	2 Nm
Categoría del efecto del impacto	3

# Ficha Técnica

Prensaestopas, rosca métrica, negro

Referencia: 2022883



## Datos técnicos

Categoría de la descarga de tracción	A
Empaquetadura múltiple	no
Con contratuerca	no
A prueba de impactos	no
Ancho de llave	15
Clase de protección	IP68
Medida entre vértices hexagonal	16,5 mm
Prensaestopas divisibles	no
Rango de temperatura máx.	65 °C
Rango de temperatura	-20 °C
Posibilidad de descarga de tracción	sí