

Ficha Técnica

Prensaestopas con tuerca de sombrerete, CEM contacto con resorte, rosca métrica, niquelado

Referencia: 2086207



Prensaestopas CEM robusto con rosca de conexión métrica según IEC 423 de tipo con tuerca de capuchón para situaciones donde se exige una elevada estanqueidad. Descarga de tracción, protección contra la torsión y estanqueidad a lo largo de toda la zona de apriete. Empaquetadura de neopreno. Con junta tórica premontada en la rosca de conexión, con homologación VDE según EN 50262, grado de protección IP68 con 5 bar/1 h.

* Precios según anotación DEL.



CuZn 37 Latón

N niquelado

Datos maestros

Referencia	2086207
Tipo	V-TEC VM16 EMV
Denominación 1	Prensaestopas EMC
Denominación 2	para cable apantallado
Fabricante	OBO
Dimensión	M16
Material	Latón
Superficie	niquelado
Norma superficies	
Unidad VK más pequeña	50
Cantidad	Pieza
Peso	1,837 kg
Unidad de peso	kg/100 u

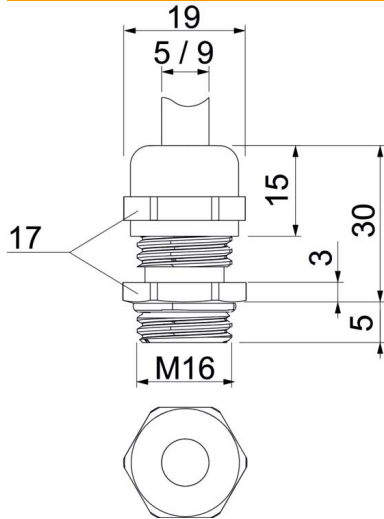
Ficha Técnica

Prensaestopas con tuerca de sombrerete, CEM contacto con resorte, rosca métrica, niquelado

Referencia: 2086207



Dimensiones



Medida E	19 mm
Medida L	30 mm
L máx.	
Medida L1	5 mm
Medida L2	3 mm
Medida L3	15 mm

Datos técnicos

Tipo de junta	Junta tórica
Versión	Recto
Protección de torsión	no
Sellado D máx.	9 mm
Sellado D mín.	5 mm
Racor de cable plano	no
Para zona Ex	Sin
Rosca	M16 x 1,5
Tipo de rosca	Métrico
Largo de la rosca	5 mm
Reforzado con fibra de vidrio	no
Libre de halógenos	no
Par de giro inestable	3,5 Nm
Categoría del efecto del impacto	5
Categoría de la descarga de tracción	A
Empaquetadura múltiple	no
Con contratuerca	no
A prueba de impactos	no
Ancho de llave	17
Clase de protección	IP68
Rango de temperatura máx.	100 °C
Rango de temperatura	-20 °C
Posibilidad de descarga de tracción	sí