

Ficha Técnica

Prensaestopas con tuerca de sombrerete, rosca métrica,
gris plateado, niquelado
Referencia: 2086024



Prensaestopas robusto con rosca de conexión métrica según IEC 423 de tipo con tuerca de capuchón para situaciones donde se exige una elevada estanqueidad. Descarga de tracción, protección contra la torsión y estanqueidad a lo largo de toda la zona de apriete. Empaquetadura de neopreno. Bloque de terminales de poliamida. Con junta de sellado premontada en rosca métrica, probado VDE según DIN EN 50262, grado de protección IP68 a 5 bar/1 h, rango de temperatura entre -20 y +100 °C.

* Precios según anotación DEL.



CuZn 37 Latón

N niquelado

Datos maestros

Referencia	2086024
Tipo	V-TEC VM16 MS
Denominación 1	Prensaestopas
Fabricante	OBO
Dimensión	M16
Material	Latón
Superficie	niquelado
Norma superficies	
Unidad VK más pequeña	50
Cantidad	Pieza
Peso	1,64 kg
Unidad de peso	kg/100 u

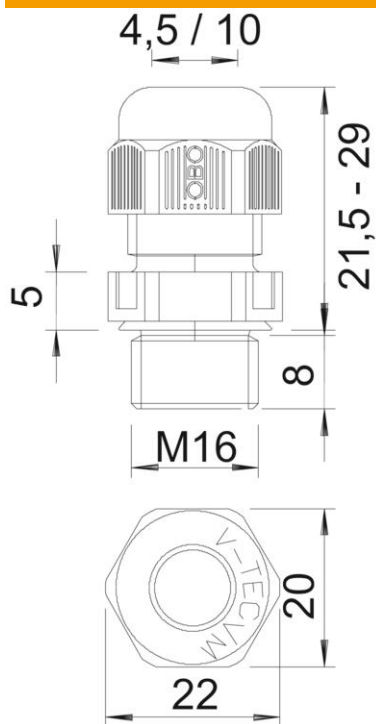
Ficha Técnica

Prensaestopas con tuerca de sombrerete, rosca métrica,
gris plateado, niquelado

Referencia: 2086024



Dimensiones



Medida E	19 mm
Medida L máx.	24 mm
Medida L1	5 mm
Medida L2	3 mm
Medida L3	15 mm

Datos técnicos

Tipo de junta	Junta tórica
Versión	Recto
Protección de torsión	no
Sellado D máx.	9 mm
Sellado D mín.	5 mm
protegido contra explosiones	no
Racor de cable plano	no
Para zona Ex	Sin
Rosca	M16 x 1,5
Tipo de rosca	Métrico
Largo de la rosca	5 mm
Reforzado con fibra de vidrio	no
Libre de halógenos	no
Par de giro inestable	3,5 Nm
Categoría del efecto del impacto	5
Categoría de la descarga de tracción	A
Empaquetadura múltiple	no
Con contratuerca	no
A prueba de impactos	no
Ancho de llave	17
Clase de protección	IP68
Medida entre vértices hexagonal	19 mm

Ficha Técnica

Prensaestopas con tuerca de sombrerete, rosca métrica,
gris plateado, niquelado

Referencia: 2086024



Datos técnicos

Rango de temperatura máx.	100 °C
Rango de temperatura	-20 °C
Posibilidad de descarga de tracción	sí