

Ficha Técnica

Prensaestopas, rosca métrica, con contratuerca, gris claro

Referencia: 2022766



Prensaestopas con rosca de conexión métrica de tipo con tuerca de capuchón, para cajas de derivación, carcasa, armarios de distribución en sector privado e industrial. Con descarga de tracción y labio de sellado integrado, probado según DIN EN 62444. Clase de protección IP68. Se puede utilizar entre -20 °C y +65 °C. Incluida contratuerca.



PA Poliamida

Datos maestros

Referencia	2022766
Tipo	V-TEC VM20+ LGR
Denominación 1	Prensaestopas
Denominación 2	con contratuerca
Fabricante	OBO
Dimensión	M20
Color	Gris claro, RAL 7035
Material	Poliamida
Unidad VK más pequeña	50
Cantidad	Pieza
Peso	1,106 kg
Unidad de peso	kg/100 u

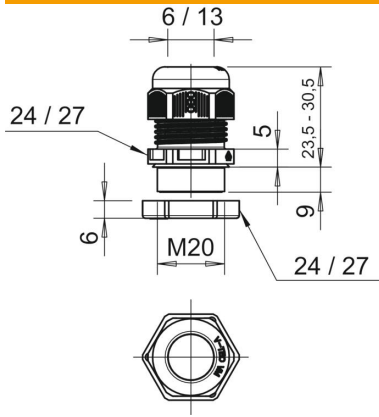
Ficha Técnica

Prensaestopas, rosca métrica, con contratuerca, gris claro



Referencia: 2022766

Dimensiones



Medida E1 (mm)	27 mm
Medida E2	27 mm
Medida L máx.	30,5 mm
Medida L mín.	23,5 mm
Medida L1	9 mm
Medida L2	5 mm
Medida L3	6 mm

Datos técnicos

Tipo de junta	Junta tórica
Versión	Recto
Protección de torsión	no
Sellado D máx.	13 mm
Sellado D mín.	6 mm
protegido contra explosiones	no
Racor de cable plano	no
Antiinflamable	según la norma VDE 0471/DIN 695 parte 2-1, temperatura de ensayo 650 °C
Para zona Ex	Sin
Para zona Ex con gas	Sin
Para zona Ex con polvo en suspensión	Sin
Rosca	M20 x 1,5
Tipo de rosca	Métrico
Largo de la rosca	9 mm
Tamaño nominal de rosca	20
Paso de rosca	1,5 mm
Reforzado con fibra de vidrio	no
Libre de halógenos	sí
Par de giro inestable	3,8 Nm
Empaquetadura múltiple	no
Con contratuerca	no
A prueba de impactos	no
Ancho de llave 1	24 mm
Ancho de llave 2	24 mm
Clase de protección	IP68
Prensaestopas divisibles	no
Rango de temperatura máx.	65 °C
Rango de temperatura	-20 °C
Posibilidad de descarga de tracción	sí