

Ficha Técnica

Prensaestopas, zona EX, rosca métrica, resistente UV, gris claro

Referencia: 2022903



Prensaestopas con rosca de conexión métrica de tipo con tuerca de capuchón, para cajas de derivación, carcasa, armarios de distribución en sector privado e industrial. Con descarga de tracción y labio de sellado integrado, probado según DIN EN 62444. Clase de protección IP68. Se puede utilizar entre -20 °C y +65 °C.



PA Poliamida

Datos maestros

Referencia	2022903
Tipo	V-TEC VM25UV LGR
Denominación 1	Prensaestopas
Denominación 2	resistente rayos UV
Fabricante	OBO
Dimensión	M25
Color	Gris claro
Material	Poliamida
Unidad VK más pequeña	25
Cantidad	Pieza
Peso	1,36 kg
Unidad de peso	kg/100 u

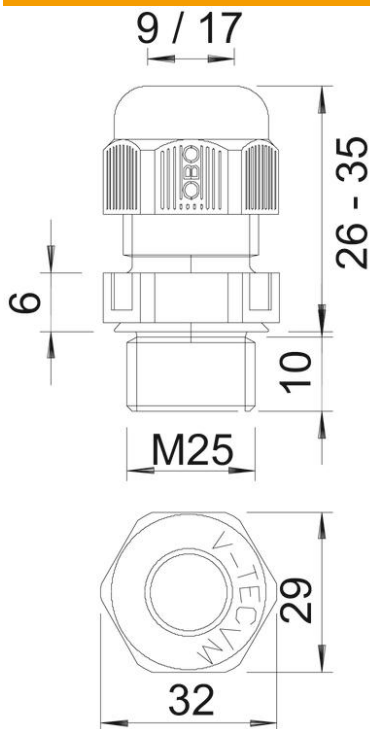
Ficha Técnica

Prensaestopas, zona EX, rosca métrica, resistente UV, gris claro

Referencia: 2022903



Dimensiones



Medida E	32 mm
Medida	35 mm
L máx.	
Medida	26 mm
L mín.	
Medida L1	10 mm
Medida L2	6 mm

Datos técnicos

Tipo de junta	Junta tórica
Versión	Recto
Protección de torsión	no
Sellado D máx.	17 mm
Sellado D mín.	9 mm
protegido contra explosiones	no
Racor de cable plano	no
Antiinflamable	según la norma VDE 0471/DIN 695 parte 2-1, temperatura de ensayo 650 °C
Para zona Ex	Sin
Para zona Ex con gas	Sin
Para zona Ex con polvo en suspensión	Sin
Rosca	M25 x 1,5
Tipo de rosca	Métrico
Largo de la rosca	10 mm
Tamaño nominal de rosca	25
Reforzado con fibra de vidrio	no
Libre de halógenos	sí
Par de giro inestable	5 Nm
Empaquetadura múltiple	no
Con contratuerca	no
A prueba de impactos	no

Ficha Técnica

Prensaestopas, zona EX, rosca métrica, resistente UV, gris claro

Referencia: 2022903



Datos técnicos

Ancho de llave	29
Clase de protección	IP68
Medida entre vértices hexagonal	32 mm
Prensaestopas divisibles	no
Rango de temperatura máx.	65 °C
Rango de temperatura	-20 °C
Posibilidad de descarga de tracción	sí