

Ficha Técnica

Prensaestopas, rosca métrica con empaquetadura múltiple,
gris claro

Referencia: 2022126



Prensaestopas con rosca de conexión métrica de tipo con tuerca de capuchón, para cajas de derivación, carcasa, armarios de distribución en sector privado e industrial. Con descarga de tracción y labio de sellado integrado, probado según DIN EN 62444. Clase de protección IP68. Se puede utilizar entre -20 °C y +65 °C.



PA Poliamida

Datos maestros

Referencia	2022126
Tipo	V-TEC VM25 3x7
Denominación 1	Prensaestopas
Denominación 2	con empaquetadura múltiple
Fabricante	OBO
Dimensión	M25
Color	Gris claro
Material	Poliamida
Unidad VK más pequeña	25
Cantidad	Pieza
Peso	1,36 kg
Unidad de peso	kg/100 u

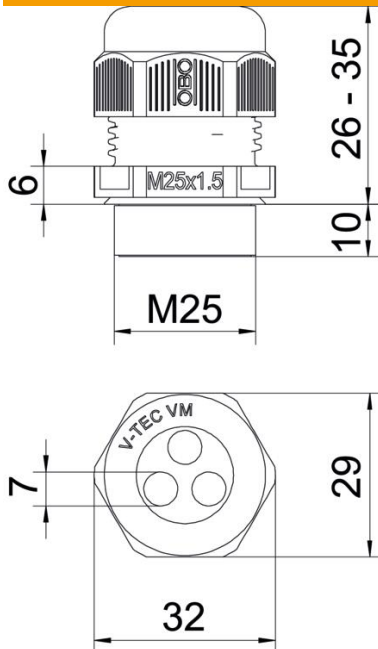
Ficha Técnica

Prensaestopas, rosca métrica con empaquetadura múltiple,
gris claro

Referencia: 2022126



Dimensiones



Medida D	7 mm
Medida E	32 mm
Medida L máx.	35 mm
Medida L mín.	26 mm
Medida L1	10 mm
Medida L2	6 mm

Datos técnicos

Número de agujeros	3
Tipo de junta	Junta tórica
Versión	Recto
Protección de torsión protegido contra explosiones	no
Racor de cable plano	no
Antiinflamable	según la norma VDE 0471/DIN 695 parte 2-1, temperatura de ensayo 650 °C
Para zona Ex	Sin
Para zona Ex con gas	Sin
Para zona Ex con polvo en suspensión	Sin
Rosca	M25 x 1,5
Tipo de rosca	Métrico
Largo de la rosca	10 mm
Tamaño nominal de rosca	25
Paso de rosca	1,5 mm
Reforzado con fibra de vidrio	no
Libre de halógenos	sí
Par de giro inestable	5 Nm
Empaquetadura múltiple	no
Con contratuerca	no
A prueba de impactos	no
Ancho de llave	29
Clase de protección	IP68
Medida entre vértices hexagonal	32 mm

Ficha Técnica

Prensaestopas, rosca métrica con empaquetadura múltiple,
gris claro

Referencia: 2022126



Datos técnicos

Prensaestopas divisibles	no
Rango de temperatura máx.	65 °C
Rango de temperatura	-20 °C
Posibilidad de descarga de tracción	sí