

Ficha Técnica

Prensaestopas con tuerca de sombrerete, CEM contacto con resorte, rosca métrica, niquelado

Referencia: 2086177



Prensaestopas CEM robusto con rosca de conexión métrica según IEC 423 de tipo con tuerca de capuchón para situaciones donde se exige una elevada estanqueidad. El contacto entre el prensaestopas y el trenzado de blindaje se realiza a través de un muelle de contacto. Descarga de tracción, protección contra la torsión y estanqueidad a lo largo de toda la zona de apriete. Empaquetadura de neopreno. Bloque de terminales de poliamida. Con junta tórica premontada en la rosca de conexión, con homologación VDE según EN 50262, grado de protección IP68 con 5 bar/1 h.

* Precios según anotación DEL.



CuZn 37 Latón

N niquelado

Datos maestros

Referencia	2086177
Tipo	V-TEC VM32 EMV-K
Denominación 1	Prensaestopas EMC
Denominación 2	c/ muelle p/ cable apantallado
Fabricante	OBO
Dimensión	M32
Material	Latón
Superficie	niquelado
Norma superficies	
Unidad VK más pequeña	20
Cantidad	Pieza
Peso	9,88 kg
Unidad de peso	kg/100 u

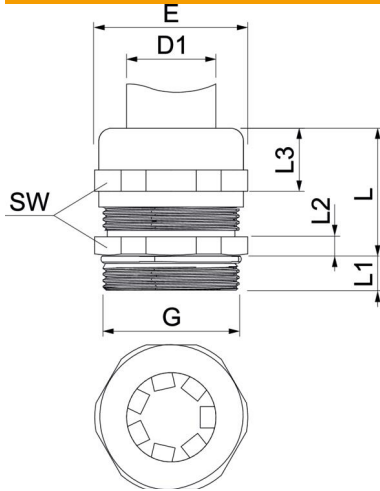
Ficha Técnica

Prensaestopas con tuerca de sombrerete, CEM contacto con resorte, rosca métrica, niquelado

Referencia: 2086177



Dimensiones



Longitud	34 mm
Ancho	38 mm
Altura	38 mm
Medida D1	14 mm
Medida E	36 mm
G	M32x1,5 mm
Medida L	30 mm
Medida L1	8 mm
Medida L2	4,5 mm
Medida L3	16,5 mm

Datos técnicos

Tipo de junta	Junta tórica
Versión	Recto
Protección de torsión	no
Sellado D máx.	21 mm
Sellado D mín.	14 mm
Racor de cable plano	no
Para zona Ex	Sin
Rosca	M32 x 1,5
Largo de la rosca	8 mm
Reforzado con fibra de vidrio	no
Libre de halógenos	no
Empaquetadura múltiple	no
Con contratuerca	no
A prueba de impactos	no
Ancho de llave	34
Clase de protección	IP68
Rango de temperatura máx.	100 °C
Rango de temperatura	-20 °C
Posibilidad de descarga de tracción	sí