

# Ficha Técnica

Prensaestopas con tuerca de sombrerete, CEM contacto con resorte, rosca métrica, niquelado

Referencia: 2086231



Prensaestopas CEM robusto con rosca de conexión métrica según IEC 423 de tipo con tuerca de capuchón para situaciones donde se exige una elevada estanqueidad. Descarga de tracción, protección contra la torsión y estanqueidad a lo largo de toda la zona de apriete. Empaquetadura de neopreno. Con junta tórica premontada en la rosca de conexión, con homologación VDE según EN 50262, grado de protección IP68 con 5 bar/1 h.

\* Precios según anotación DEL.



**CuZn** 37 Latón

**N** niquelado

## Datos maestros

|                       |                        |
|-----------------------|------------------------|
| Referencia            | 2086231                |
| Tipo                  | V-TEC VM63 EMV         |
| Denominación 1        | Prensaestopas EMC      |
| Denominación 2        | para cable apantallado |
| Fabricante            | OBO                    |
| Dimensión             | M63                    |
| Material              | Latón                  |
| Superficie            | niquelado              |
| Norma superficies     |                        |
| Unidad VK más pequeña | 5                      |
| Cantidad              | Pieza                  |
| Peso                  | 33,99 kg               |
| Unidad de peso        | kg/100 u               |

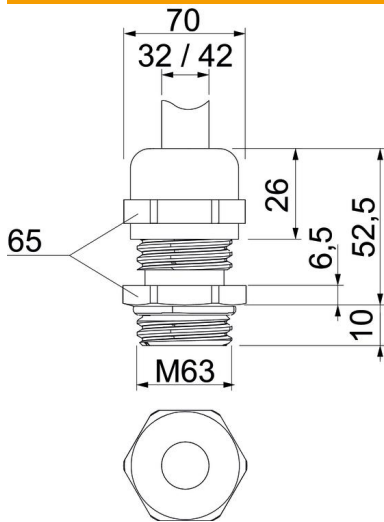
# Ficha Técnica

Prensaestopas con tuerca de sombrerete, CEM contacto con resorte, rosca métrica, niquelado

Referencia: 2086231



## Dimensiones



|           |         |
|-----------|---------|
| Medida E  | 70 mm   |
| Medida    | 52,5 mm |
| L máx.    |         |
| Medida L1 | 10 mm   |
| Medida L2 | 6,5 mm  |
| Medida L3 | 26 mm   |

## Datos técnicos

|                                      |              |
|--------------------------------------|--------------|
| Tipo de junta                        | Junta tórica |
| Versión                              | Recto        |
| Protección de torsión                | no           |
| Sellado D máx.                       | 42 mm        |
| Sellado D mín.                       | 32 mm        |
| Racor de cable plano                 | no           |
| Para zona Ex                         | Sin          |
| Rosca                                | M63 x 1,5    |
| Tipo de rosca                        | Métrico      |
| Largo de la rosca                    | 10 mm        |
| Reforzado con fibra de vidrio        | no           |
| Libre de halógenos                   | no           |
| Par de giro inestable                | 13,5 Nm      |
| Categoría del efecto del impacto     | 7            |
| Categoría de la descarga de tracción | A            |
| Empaquetadura múltiple               | no           |
| Con contratuerca                     | no           |
| A prueba de impactos                 | no           |
| Ancho de llave                       | 65           |
| Clase de protección                  | IP68         |
| Rango de temperatura máx.            | 100 °C       |
| Rango de temperatura                 | -20 °C       |
| Posibilidad de descarga de tracción  | sí           |