

Ficha Técnica

Prensaestopas con tuerca de sombrerete, CEM contacto con resorte, rosca métrica, niquelado

Referencia: 2086189



Prensaestopas CEM robusto con rosca de conexión métrica según IEC 423 de tipo con tuerca de capuchón para situaciones donde se exige una elevada estanqueidad. El contacto entre el prensaestopas y el trenzado de blindaje se realiza a través de un muelle de contacto. Descarga de tracción, protección contra la torsión y estanqueidad a lo largo de toda la zona de apriete. Empaquetadura de neopreno. Bloque de terminales de poliamida. Con junta tórica premontada en la rosca de conexión, con homologación VDE según EN 50262, grado de protección IP68 con 5 bar/1 h.

* Precios según anotación DEL.



CuZn 37 Latón

N niquelado

Datos maestros

Referencia	2086189
Tipo	V-TEC VM63 EMV-K
Denominación 1	Prensaestopas EMC
Denominación 2	c/ muelle p/ cable apantallado
Fabricante	OBO
Dimensión	M63
Material	Latón
Superficie	niquelado
Norma superficies	
Unidad VK más pequeña	5
Cantidad	Pieza
Peso	16,78 kg
Unidad de peso	kg/100 u

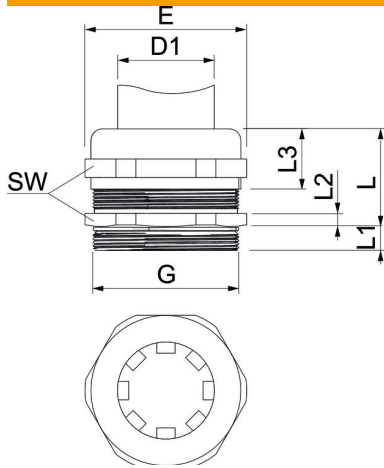
Ficha Técnica

Prensaestopas con tuerca de sombrerete, CEM contacto con resorte, rosca métrica, niquelado

Referencia: 2086189



Dimensiones



Longitud	65 mm
Ancho	70 mm
Altura	52,5 mm
Medida D1	38 mm
Medida E	65 mm
G	M63x1,5 mm
Medida L	42,5 mm
Medida L1	10 mm
Medida L2	6 mm
Medida L3	21 mm

Datos técnicos

Tipo de junta	Junta tórica
Versión	Recto
Protección de torsión	no
Sellado D máx.	48 mm
Sellado D mín.	38 mm
Racor de cable plano	no
Para zona Ex	Sin
Rosca	M63 x 1,5
Largo de la rosca	10 mm
Reforzado con fibra de vidrio	no
Libre de halógenos	no
Empaquetadura múltiple	no
Con contratuerca	no
A prueba de impactos	no
Ancho de llave	65
Clase de protección	IP68
Rango de temperatura máx.	100 °C
Rango de temperatura	-20 °C
Posibilidad de descarga de tracción	sí