

Ficha Técnica

Prensaestopas, rosca métrica extra-larga, negro

Referencia: 2022997



Prensaestopas con rosca de conexión métrica de tipo con tuerca de capuchón, para cajas de derivación, carcasa, armarios de distribución en sector privado e industrial. Con descarga de tracción y labio de sellado integrado, probado según DIN EN 62444. Clase de protección IP68. Se puede utilizar entre -20 °C y +65 °C.



PA Poliamida

Datos maestros

| | |
|-----------------------|--------------------------|
| Referencia | 2022997 |
| Tipo | V-TEC VM LL63 SW |
| Denominación 1 | Prensaestopas |
| Denominación 2 | métrica total largo 24mm |
| Fabricante | OBO |
| Dimensión | M63 |
| Color | Negro |
| Material | Poliamida |
| Unidad VK más pequeña | 5 |
| Cantidad | Pieza |
| Peso | 7,5 kg |
| Unidad de peso | kg/100 u |

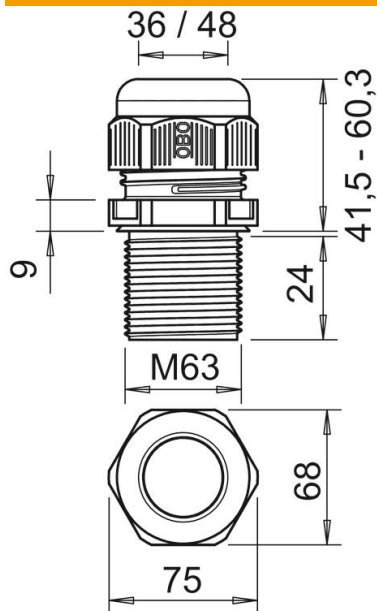
Ficha Técnica

Prensaestopas, rosca métrica extra-larga, negro



Referencia: 2022997

Dimensiones



| | |
|-----------|---------|
| Medida E | 75 mm |
| Medida | 60,3 mm |
| L máx. | |
| Medida | 41,5 mm |
| L mín. | |
| Medida L1 | 24 mm |
| Medida L2 | 9 mm |

Datos técnicos

| | |
|--------------------------------------|-------------------------------------------------------------------------|
| Tipo de junta | Junta tórica |
| Versión | Recto |
| Protección de torsión | no |
| Sellado D máx. | 48 mm |
| Sellado D mín. | 36 mm |
| protegido contra explosiones | no |
| Racor de cable plano | no |
| Antiinflamable | según la norma VDE 0471/DIN 695 parte 2-1, temperatura de ensayo 650 °C |
| Para zona Ex | Sin |
| Para zona Ex con gas | Sin |
| Para zona Ex con polvo en suspensión | Sin |
| Rosca | M63 x 1,5 |
| Tipo de rosca | Métrico |
| Largo de la rosca | 24 mm |
| Tamaño nominal de rosca | 63 |
| Paso de rosca | 1,8 mm |
| Reforzado con fibra de vidrio | no |
| Libre de halógenos | sí |
| Par de giro inestable | 12 Nm |
| Categoría del efecto del impacto | 4 |
| Categoría de la descarga de tracción | A |
| Empaquetadura múltiple | no |
| Con contratuerca | no |
| A prueba de impactos | no |

Ficha Técnica

Prensaestopas, rosca métrica extra-larga, negro

Referencia: 2022997



Datos técnicos

| | |
|-------------------------------------|--------|
| Ancho de llave | 68 |
| Clase de protección | IP68 |
| Medida entre vértices hexagonal | 75 mm |
| Prensaestopas divisibles | no |
| Rango de temperatura máx. | 65 °C |
| Rango de temperatura | -20 °C |
| Posibilidad de descarga de tracción | sí |