

Ficha Técnica

Prensaestopas con tuerca de sombrerete, rosca métrica larga, niquelado
Referencia: 2086159



Prensaestopas robusto con rosca de conexión métrica según IEC 423 de tipo con tuerca de capuchón para situaciones donde se exige una elevada estanqueidad. Descarga de tracción, protección contra la torsión y estanqueidad a lo largo de toda la zona de apriete. Para grandes grosores de paredes de envolventes conjuntamente con contratuercas. Empaquetadura de neopreno. Con anillo de sellado premontado en la rosca de conexión, con homologación VDE según EN 50262, grado de protección IP68 con 5 bar/1 h.

Con rosca de conexión larga.

* Precios según anotación DEL.



CuZn 37 Latón

N niquelado

Datos maestros

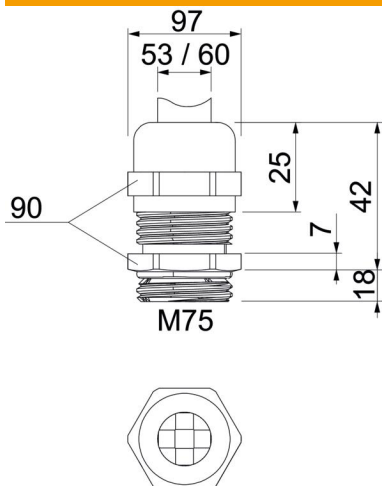
Referencia	2086159
Tipo	V-TEC VM LM75MS2
Denominación 1	Prensaestopas
Denominación 2	con rosca larga
Fabricante	OBO
Dimensión	M75
Material	Latón
Superficie	niquelado
Norma superficies	
Unidad VK más pequeña	3
Cantidad	Pieza
Peso	98,2 kg
Unidad de peso	kg/100 u

Ficha Técnica

Prensaestopas con tuerca de sombrerete, rosca métrica
larga, niquelado
Referencia: 2086159



Dimensiones



Medida E	97 mm
Medida	42 mm
L máx.	
Medida L1	18 mm
Medida L2	7 mm
Medida L3	25 mm

Datos técnicos

Tipo de junta	Junta tórica
Versión	Recto
Protección de torsión	no
Sellado D máx.	60 mm
Sellado D mín.	53 mm
protegido contra explosiones	no
Racor de cable plano	no
Para zona Ex	Sin
Rosca	M75 x 1,5
Tipo de rosca	Métrico
Largo de la rosca	18 mm
Reforzado con fibra de vidrio	no
Libre de halógenos	no
Empaquetadura múltiple	no
Con contratuerca	no
A prueba de impactos	no
Ancho de llave	90
Clase de protección	IP68
Rango de temperatura máx.	100 °C
Rango de temperatura	-20 °C
Posibilidad de descarga de tracción	sí