

Ficha Técnica

Descargador de sobretensiones V10 Compact 385 V

Referencia: 5093384



Dispositivo de protección contra sobretensiones, módulo compacto, tipo 2+3

- Protección contra sobretensiones en cuadros secundarios según VDE 0100-443 (IEC 60364-4-44)
- Capacidad de descarga de hasta 60 kA (8/20) en total
- Solución integrada 3+1 para sistemas de red TN y TT en anchura de módulo de 45 mm
- Tecnología de varistores de alto rendimiento
- Incluye dispositivo seccionador térmico y dinámico, e indicación visual de funcionamiento

Aplicación: subestación/distribución en planta y equipo de protección de sistemas de corriente trifásica.



Datos maestros

| | |
|-----------------------|-----------------|
| Referencia | 5093384 |
| Tipo | V10 COMPACT 385 |
| Denominación 1 | V10 Compact |
| Fabricante | OBO |
| Dimensión | 385V |
| Unidad VK más pequeña | 1 |
| Cantidad | Pieza |
| Peso | 16,8 kg |
| Unidad de peso | kg/100 u |

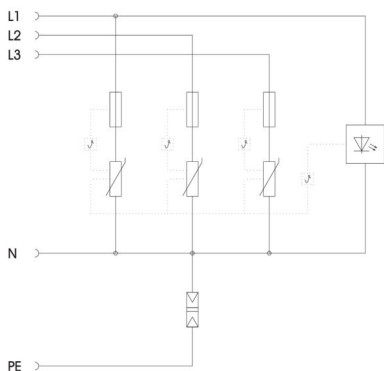
Ficha Técnica

Descargador de sobretensiones V10 Compact 385 V

Referencia: 5093384



Datos técnicos



| | |
|---|----------------------|
| Corriente de impulso de descarga (8/20 μ s) [total] | 60 kA |
| Tiempo de reacción | <25 ns |
| Con riesgo de emisión de chispas | no |
| Versión | 3+NPE |
| Modelo de polos | 3+N/PE |
| Ancho de construcción en divisiones (TE, 17,5 mm) | Otros |
| Temperatura de servicio máx. | 80 °C |
| Temperatura de servicio mín. | -40 °C |
| Señalización remota | no |
| Capacidad de extinción de corriente de seguimiento (eff) [N-PE] | 0,1 kA |
| Capacidad de extinción de corriente de seguimiento Ieff | 10 |
| Máxima tensión de funcionamiento CA | 385 |
| Fusible previo integrado | no |
| Sección transversal de conductor flexible (de hilo fino) mín. | 10 mm ² |
| Sección transversal de conductor rígido (unifilar/multifilar) máx. | 10 mm ² |
| Sección transversal de conductor rígido (unifilar/multifilar) mín. | 2,5 mm ² |
| LPZ | 1→3 |
| Máx. protección contra sobrecorrientes del lado de la red | 63 |
| Máx. protección previa por fusibles | 63 A |
| Máxima corriente de descarga (8/20 μ s) | 20 kA |
| Modo de montaje | Rail simétrico 35 mm |
| Intensidad nominal de descarga (8/20 μ s) | 10 kA |
| Tensión nominal CA (50 / 60 Hz) | 230 V |
| Estructura de red | Otros |
| Estructura de red TN | sí |
| Estructura de red TN-C-S | sí |
| Estructura de red TN-S | sí |
| Estructura de red TT | sí |
| Categoría de pruebas tipo 2 | sí |
| Categoría de pruebas tipo 3 | sí |
| Clase de protección | IP20 |
| Nivel de protección | ≤1,5 |
| Señalización en el dispositivo | Visual |
| Clasificación según la norma EN 61643-11 | Tipo 2+3 |
| SPD según IEC 61643-1 | clase II+III |
| Tipo de línea para dispositivos de protección contra sobretensiones | Línea eléctrica CA |