

# Ficha Técnica

## Descargador de sobretensiones V20, de 2 polos+NPE 280 V

Referencia: 5095282



Descargador de sobretensiones tipo 2

- Para conexión equipotencial de protección contra sobretensiones según VDE 0100-443 (IEC 60364-4-44)
- Capacidad de descarga hasta 40 kA (8/20) por polo mediante varistores de alto rendimiento
- Descargador enchufable modular con dispositivo seccionador e indicación visual de estado
- Función de retención con protección contra vibraciones y codificación de tensión
- Plástico según UL 94 V-0
- Los modelos con señalización remota disponen de un contacto inversor libre de potencial

Aplicación: conexión equipotencial para cuadros de distribución y subestaciones.



### Datos maestros

Referencia	5095282
Tipo	V20-2+FS-280
Denominación 1	Descargador sobretensiones V20
Denominación 2	2 polos c/señalización remota
Fabricante	OBO
Dimensión	280V
Unidad VK más pequeña	1
Cantidad	Pieza
Peso	25,9 kg
Unidad de peso	kg/100 u

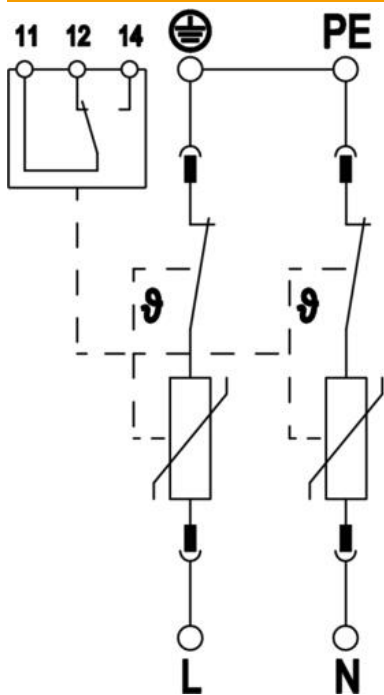
# Ficha Técnica

Descargador de sobretensiones V20, de 2 polos+NPE 280 V

Referencia: 5095282



## Datos técnicos



Corriente de impulso de descarga (8/20 $\mu$ s) [total]	80 kA
Sección de conexión (mín.)	1,5 mm <sup>2</sup>
Sección de conexión bornes FM máx.	16 AWG
Sección de conexión bornes FM máx.	1,5 mm <sup>2</sup>
Sección de conexión bornes FM mín.	21 AWG
Sección de conexión bornes FM mín.	0,5 mm <sup>2</sup>
Tiempo de reacción	<25 ns
Tiempo de reacción [L-N]	25 ns
Con riesgo de emisión de chispas	no
Modelo de polos	2
Ancho de construcción en divisiones (TE, 17,5 mm)	2
Temperatura de servicio máx.	80 °C
Temperatura de servicio mín.	-40 °C
Par de giro	35 Lbs
Par de giro	4 Nm
Par de giro de borne FM	1,7 Lbs
Par de giro de borne FM	0,2 Nm
Lugar de instalación	Interiores
Señalización remota	sí
Contactos FM	Contacto inversor
Visualización de funcionamiento / defectos	Visual
Material de la carcasa	PA UL 94 V-0
Tensión máxima de funcionamiento (L-N)	280 V
Tensión máxima de funcionamiento (N-PE)	255 V
Máxima tensión de funcionamiento CA	280
Fusible previo integrado	no
Resistente a cortocircuito	sí
Resistencia al cortocircuito con máx. protección contra sobrecorrientes del lado de la red	50 kA eff
Sección transversal de conductor flexible (de hilo fino) máx.	35 mm <sup>2</sup>
Sección transversal de conductor flexible (de hilo fino) máx.	2 AWG
Sección transversal de conductor flexible (de hilo fino) mín.	16 AWG
Sección transversal de conductor flexible (de hilo fino) mín.	1,5 mm <sup>2</sup>
Sección transversal de conductor rígido (unifilar/multifilar) máx.	2 AWG
Sección transversal de conductor rígido (unifilar/multifilar) máx.	35 mm <sup>2</sup>
Sección transversal de conductor rígido (unifilar/multifilar) mín.	16 AWG
Sección transversal de conductor rígido (unifilar/multifilar) mín.	1,5 mm <sup>2</sup>
Humedad máx.	95 %

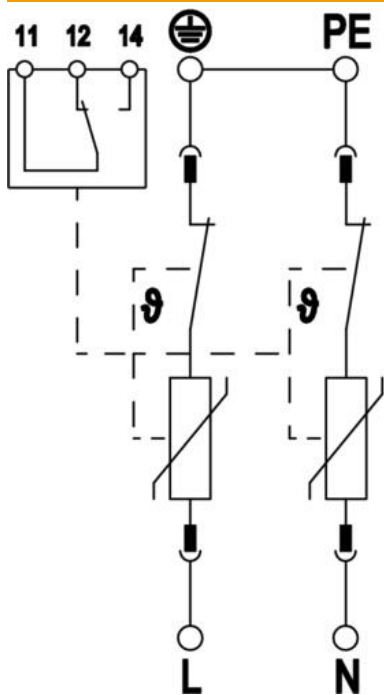
# Ficha Técnica

## Descargador de sobretensiones V20, de 2 polos+NPE 280 V

Referencia: 5095282



### Datos técnicos



Humedad mín.	5 %
Máx. protección contra sobrecorrientes del lado de la red	160 A gL/gG
Máx. protección previa por fusibles	160 A
Máxima corriente de descarga (8/20 µs)	40 kA
Máxima corriente de descarga (8/20 µs) [L-N]	40 kA
Distancia mínima	1,5 mm
Modo de montaje	Rail simétrico 35 mm
Intensidad nominal de descarga (8/20 µs)	20 kA
Intensidad nominal de descarga (8/20 µs) [L-N]	20 kA
Tensión nominal CA (50 / 60 Hz)	230 V
Estructura de red	Otros
Estructura de red TN	sí
Estructura de red TN-C	sí
Número de polos	2
Puertos	One-Port-SPD
Categoría de pruebas tipo 2	sí
Tensión residual [L-N] @ 1 kA	0,8 kV
Tensión residual [L-N] @ 5 kA	1 kV
Potencia de conexión CA	230 V; 0,5 A
Potencia de conexión CC	230 V; 0,1 A / 75 V; 0,5 A
Clase de protección	IP20
Corriente de conductor protector	<_250 µA
Nivel de protección	≤1,3
Nivel de protección [L-N]	≤1,3
Señalización en el dispositivo	Visual
Clasificación según la norma EN 61643-11	Tipo 2
SPD según IEC 61643-1	clase II
SPD según UL 1449	Tipo 4
Tensión transitoria (TOV) [L-N] - Modo seguro contra fallos - 120 min	440 V
Tensión transitoria (TOV) [L-N] - withstand mode - 5 s	335 V
Autorizaciones	VDE KEMA UL ÖVE
Tipo de línea para dispositivos de protección contra sobretensiones	Línea eléctrica CA