

# Ficha Técnica

Descargador de sobretensiones V20, de 3 polos con  
señalización remota 550 V

Referencia: 5095313



Descargador de sobretensiones tipo 2

- Para conexión equipotencial de protección contra sobretensiones según VDE 0100-443 (IEC 60364-4-44)
- Capacidad de descarga hasta 40 kA (8/20) por polo mediante varistores de alto rendimiento
- Descargador enchufable modular con dispositivo seccionador e indicación visual de estado
- Función de retención con protección contra vibraciones y codificación de tensión
- Plástico según UL 94 V-0
- Los modelos con señalización remota disponen de un contacto inversor libre de potencial

Aplicación: conexión equipotencial para cuadros de distribución y subestaciones.



## Datos maestros

Referencia	5095313
Tipo	V20-3+FS-550
Denominación 1	Descargador sobretensiones V20
Denominación 2	3 polos c/señalización remota
Fabricante	OBO
Dimensión	550V
Unidad VK más pequeña	1
Cantidad	Pieza
Peso	38,5 kg
Unidad de peso	kg/100 u

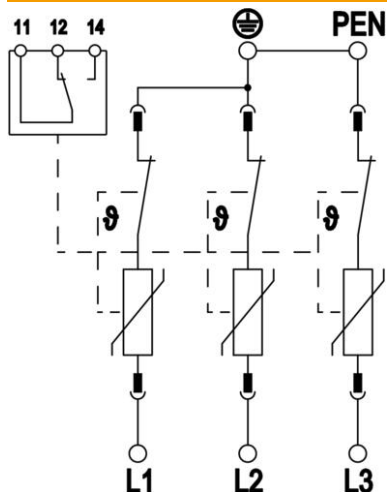
# Ficha Técnica

Descargador de sobretensiones V20, de 3 polos con señalización remota 550 V

Referencia: 5095313



## Datos técnicos



Corriente de impulso de descarga (8/20 $\mu$ s) [total]	120 kA
Sección de conexión (mín.)	1,5 mm <sup>2</sup>
Sección de conexión bornes FM máx.	16 AWG
Sección de conexión bornes FM máx.	1,5 mm <sup>2</sup>
Sección de conexión bornes FM mín.	21 AWG
Sección de conexión bornes FM mín.	0,5 mm <sup>2</sup>
Tiempo de reacción	<25 ns
Tiempo de reacción [L-N]	25 ns
Con riesgo de emisión de chispas	no
Modelo de polos	3
Ancho de construcción en divisiones (TE, 17,5 mm)	3
Temperatura de servicio máx.	80 °C
Temperatura de servicio mín.	-40 °C
Par de giro	35 Lbs
Par de giro	4 Nm
Par de giro de borne FM	1,7 Lbs
Par de giro de borne FM	0,2 Nm
Lugar de instalación	Interiores
Señalización remota	sí
Contactos FM	Contacto inversor
Visualización de funcionamiento / defectos	Visual
Material de la carcasa	PA UL 94 V-0
Tensión máxima de funcionamiento (L-N)	550 V
Máxima tensión de funcionamiento CA	550
Fusible previo integrado	no
Resistente a cortocircuito	sí
Resistencia al cortocircuito con máx. protección contra sobrecorrientes del lado de la red	50 kA eff
Sección transversal de conductor flexible (de hilo fino) máx.	35 mm <sup>2</sup>
Sección transversal de conductor flexible (de hilo fino) máx.	2 AWG
Sección transversal de conductor flexible (de hilo fino) mín.	16 AWG
Sección transversal de conductor flexible (de hilo fino) mín.	1,5 mm <sup>2</sup>
Sección transversal de conductor rígido (unifilar/multifilar) máx.	2 AWG
Sección transversal de conductor rígido (unifilar/multifilar) máx.	35 mm <sup>2</sup>
Sección transversal de conductor rígido (unifilar/multifilar) mín.	16 AWG
Sección transversal de conductor rígido (unifilar/multifilar) mín.	1,5 mm <sup>2</sup>
Humedad máx.	95 %
Humedad mín.	5 %

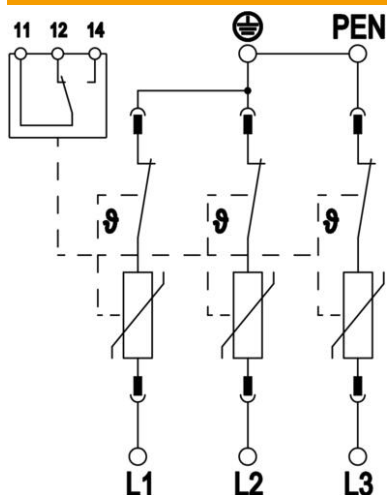
# Ficha Técnica

Descargador de sobretensiones V20, de 3 polos con señalización remota 550 V

Referencia: 5095313



## Datos técnicos



Máx. protección contra sobrecorrientes del lado de la red	160 A gL/gG
Máx. protección previa por fusibles	160 A
Máxima corriente de descarga (8/20 $\mu$ s)	40 kA
Máxima corriente de descarga (8/20 $\mu$ s) [L-N]	40 kA
Distancia mínima	1,5 mm
Modo de montaje	Rail simétrico 35 mm
Intensidad nominal de descarga (8/20 $\mu$ s)	15 kA
Intensidad nominal de descarga (8/20 $\mu$ s) [L-N]	20 kA
Tensión nominal CA (50 / 60 Hz)	480 V
Estructura de red	Otros
Estructura de red TN	sí
Estructura de red TN-C	sí
Número de polos	3
Puertos	One-Port-SPD
Categoría de pruebas tipo 2	sí
Tensión residual [L-N] @ 1 kA	1,7 kV
Tensión residual [L-N] @ 5 kA	2,1 kV
Potencia de conexión CA	230 V; 0,5 A
Potencia de conexión CC	230 V; 0,1 A / 75 V; 0,5 A
Clase de protección	IP20
Corriente de conductor protector	< 500 $\mu$ A
Nivel de protección	$\leq$ 2,4
Nivel de protección [L-N]	$\leq$ 2,4
Señalización en el dispositivo	Visual
Clasificación según la norma EN 61643-11	Tipo 2
SPD según IEC 61643-1	clase II
SPD según UL 1449	Tipo 4
Tensión transitoria (TOV) [L-N] - Modo seguro contra fallos - 120 min	915 V
Tensión transitoria (TOV) [L-N] - withstand mode - 5 s	700 V
Autorizaciones	UL
Tipo de línea para dispositivos de protección contra sobretensiones	Línea eléctrica CA